



ADUBADEIRA

M-535 D

TETRA



MÁQUINAS
AGRÍCOLAS

Manual de Instruções Catálogo de Peças

ADUBADEIRA **M-535 D** TETRA



PARABÉNS!

Seja bem-vindo (a) à família Minami.

Você acaba de adquirir uma máquina que foi fabricada **especialmente** para te **ajudar no dia-a-dia do campo**.

A **Adubadeira M-535D TETRA** é um equipamento utilizado no café e outras culturas perenes para **aplicação de compostos orgânicos**. Disponível nas versões com reservatório de **1,2 e 2,1 m³** de capacidade e com a possibilidade de configurar o sistema de distribuição final para **rosca sem fim 2 saídas ou discos espalhadores**.



produtividade com dedicação



MÁQUINAS
AGRÍCOLAS

Versão do manual: M-535D_TETRA_03



Sediada em Biritiba Mirim, município do estado de São Paulo, a indústria **Minami** vem ao longo das últimas décadas consolidando seus produtos em diversos mercados com um posicionamento de inovação e confiabilidade.

Este é o resultado da visão de empreendedorismo de seu **fundador, Tadataka Minami**, e da prática de valores positivos da administração japonesa. **Honestidade, criatividade, ética e transparência nos negócios** são princípios de gestão de nosso negócio, que visa o desenvolvimento econômico sustentável em meio a mercados competitivos.

Com o compromisso de oferecer produtos de qualidade e adequados às necessidades dos seus clientes, a Minami tornou-se uma **empresa parceira** para os mais diversos setores. Produtores agrícolas e empresas varejistas que contam com as soluções inteligentes Minami, através de uma relação de confiança que promove a satisfação e a fidelidade de clientes, revendedores e representantes em todo o país. O **espírito inovador e empreendedor da Minami** se traduzem na dedicação de investimentos e ações contínuas em pesquisa e desenvolvimento, gerando **melhorias** em seus produtos e processos de fabricação.

Minami Indústria de Aparelhos para a Lavoura Ltda.
Estrada do Minami, Km 01 – Bairro Hiroy
Caixa Postal 75 | Biritiba Mirim - SP | CEP 08940-000

www.minami.ind.br | vendas@minami.ind.br
Tel./Fax: 11 4692-1716 / 11 2500-2828
Cel.: 11 9 9908-3158





produtividade com dedicação



Índice

MANUAL DE INSTRUÇÕES

Apresentação	04
Modelos	05
Especificações técnicas	05
Segurança	06
Manutenção	07
Acoplamento - engate	08
Acoplamento - hidráulico	08
Filtro de óleo	09
Comando elétrico	10
Verificação das rotações	11
Conjunto espalhador	12
Reservatório	13
Sobrecaixa	13
Calha 2 saídas	13
Calibração	14
Tabela de vazão para adubo granulado	15
Tabela de vazão para calcário	19
Tabela de vazão para materiais diversos	20

CATÁLOGO DE PEÇAS

Peças gerais	22
Engate	24
Esticador da esteira	25
Acionamento esteira	26
Eixo da roda	28
Calha 2 saídas	30
Conjunto espalhador - parte cima	32
Conjunto espalhador - parte baixo	34
Kit hidráulico - calha 2 saídas	36
Kit hidráulico - funil conjugado	37



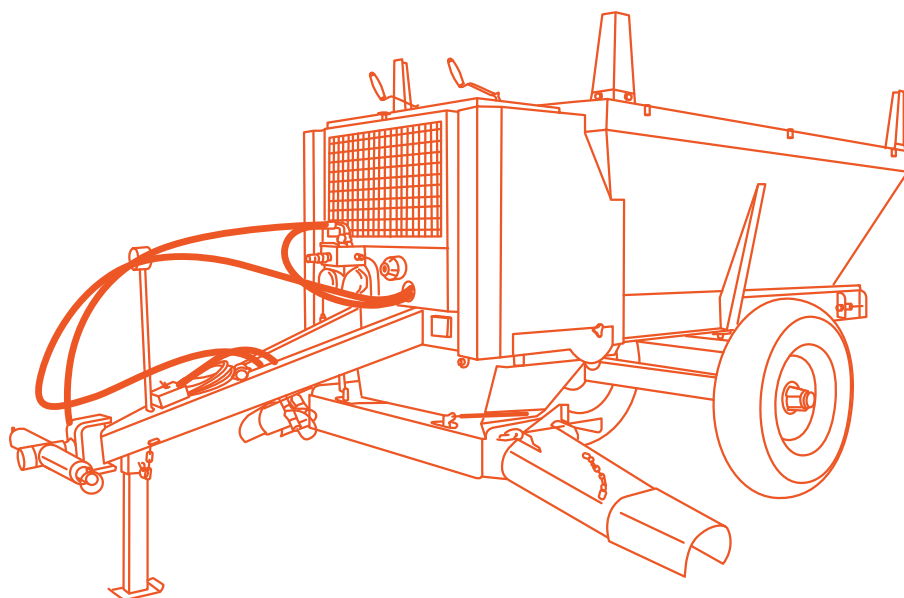
Apresentação

Ao longo deste manual estaremos abordando a correta forma de utilização para o máximo aproveitamento do equipamento que visa a aplicação de adubos químicos granulados, organomineral, calcário e palha de café em pomares cafeeiros.

Nossa política de constante desenvolvimento nos reserva o direito de modificar os desenhos e especificações dos maquinários sem prévio aviso. Este exemplar está disponível para download em: www.minami.ind.br



Modelos



VERSÕES

- 1.2 CARDAN**
- 2.1 CARDAN**
- 1.2 HIDRÁULICA**
- 2.1 HIDRÁULICA**

AÇO INOX

AÇO CARBONO



Especificações técnicas

		1.2	2.1
VOLUME DE CARGA	M ³	1.2	2.1
CAPACIDADE DE CARGA	SACOS	24	42
CARGA APROX. DE ADUBO	KG	1200	2100
LARGURA TOTAL	M	1.5	1.6
ALTURA TOTAL (S/ SOBRECAXA)	M	1.4	1.75
COMPRIMENTO TOTAL	M	3.46	3.46
BITOLA	M	1.24	1.34
PNEUS*	-	7.50X16	7.50X16
POTÊNCIA REQUERIDA	CV	50	50
VAZÃO HIDRÁULICA REQUERIDA	LITROS/MIN	23	23
PESO APROXIMADO	KG	640	710
VAZÃO MÍNIMA - ADUBO**	GRAMAS/M	15	15
CONJUNTO ESPALHADOR	-	OPCIONAL	OPCIONAL
CONJUNTO ROSCA SEM FIM	-	OPCIONAL	OPCIONAL

*CALIBRAGEM MÁXIMA : 72 LIBRAS

** Vazão em cada lado



Segurança

A seguir listamos importantes observações para que a operação seja realizada com segurança.

- Não permita que pessoas subam ou entrem no equipamento durante as operações de distribuição;
- Não trabalhe sem as capas protetoras;
- Não insira objetos estranhos no interior da caçamba (Pedras, tocos, arames, vergalhões, etc.);
- Não dirija próximo a barrancos ou declives Excessivamente acentuados, pois há risco de tombar o implemento;
- Não permita que crianças brinquem próximo aos implementos agrícolas.



Adesivo de aviso fixado no funil do equipamento



Manutenção

Abaixo segue os procedimentos que deverão ser realizados para a manutenção preventiva do equipamento.

- Lubrifique semanalmente as correntes de transmissão e as engrenagens.
- Lubrifique diariamente todas as graxeiras existentes.
- As correias após as primeiras horas de utilização (aprox. 4 horas) requerem um novo tensionamento devido ao seu período de adaptação aos canais das polias. Para proceder a regulagem da tensão, destrave a guia da polia tensora (chave $\frac{3}{4}$) e gire o parafuso localizado atrás da guia tensora. Ajuste até obter uma deflexão de aproximadamente 2cm no trecho mais longo da correia quando pressionado manualmente.
- Recomendamos uma lavagem minuciosa após a utilização, dando atenção especial às capas dos discos espalhadores. A retirada destas capas facilita a lavagem interna eliminando os resíduos aderidos a ela.
- Após o período de adubação, lave, lubrifique e guarde-a em local abrigado.

ATENÇÃO



A manutenção só deverá ser feita com equipamento totalmente desligado



Pontos para lubrificação **A GRAXA**

Lubrifique diariamente todas as graxeiras existentes

- 2 no engate;
- 2 no cubo de roda;
- 1 no tensor da correia (versão conj. espalhador);
- 2 nos eixos de acionamento da esteira;
- 2 nos tubos de sustentação do espalhador (versão conj. espalhador);
- 2 nos eixos tensor de esteira;
- 2 nos mancais laterais do mexedor interno;
- 1 no mancal central do mexedor interno.



Pontos para lubrificação **A ÓLEO**

- 2 nas rosas de abertura das comportas;
- 2 nas rosas do tensor de esteira.
- Verifique periodicamente o aperto dos parafusos e reaperte-os se necessário.



Acoplamento **ENGATE**

- O acoplamento é feito através da barra transversal de engate localizada à frente do equipamento dotados de 2 pinos (categoria II) com diâmetros de 28,5mm que devem ser conectadas aos braços hidráulicos do trator e travadas com os pinos travas.
- Suspenda os braços hidráulicos do trator até que possa retirar o pé de descanso. Retire e encaixe-o na porta pé, localizado na junção da travessa principal com o início do cabeçalho lado frontal direito da máquina. Verifique a centralização do equipamento ao trator e trave o balanço lateral dos braços.



Acoplamento **HIDRÁULICO**

- Interligue as mangueiras hidráulicas do implemento ao sistema hidráulico do trator através dos engates rápidos, respeitando as linhas de pressão e retorno.



A **mangueira de pressão** sai de fábrica com o protetor na cor **vermelha** e deve ser ligada na saída do comando do trator.



A **mangueira de retorno** sai de fábrica com o protetor na cor **preta** e deverá ser interligado ao retorno do comando do trator.

Em caso de perda dos protetores de engate coloridos, siga a orientação a seguir:

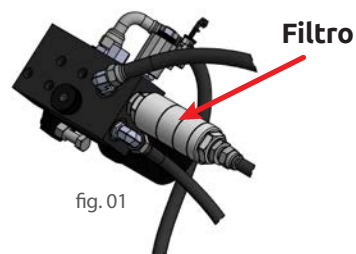
A mangueira de pressão entra no bloco no pórtico (E) de entrada e a mangueira de retorno no pórtico (S) de saída. As letras (E) e (S) estão gravadas no bloco do motor.



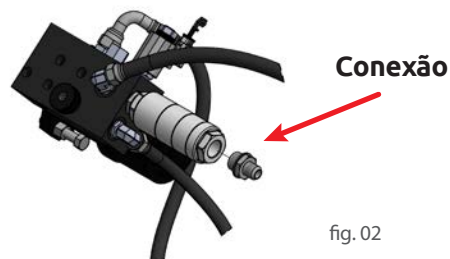
A rotação do motor sai de fábrica ajustada a 540 RPM

Filtro de Óleo

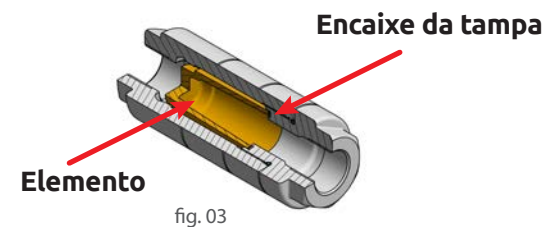
- Este equipamento possui um filtro de óleo hidráulico (Fig.01) na entrada principal do sistema hidráulico para evitar contaminações por partículas sólidas;



- Este filtro possui um Elemento interno de 40 micras lavável que deve ser inspecionado a cada 120 horas ou assim que perceber perda de performance no sistema. Alguns sintomas como perda de força e/ou rotação no motor, aumento excessivo de pressão e temperatura no sistema hidráulico podem ser indicativos de filtros obstruídos. Remova a conexão de entrada (Fig.02), abra a Cápsula de Alumínio e remova o elemento filtrante;



- Elimine a sujeira acumulada, lave-a com querosene ou óleo diesel com auxílio de um pincel, sopre com um bico de ar comprimido de fora para dentro do elemento e remonte cuidadosamente auxiliando com os dedos pelo orifício de entrada para direcionar o elemento corretamente aos encaixes da tampa; (Fig.03)



- O elemento poderá atingir seu saturamento quando seus poros de filtragem ficam obstruídos, apresentando uma cor escura em seu interior perdendo o aspecto da cor originalmente dourada. Neste estágio, mesmo com a lavagem ou sopro não será possível restabelecer a livre passagem da vazão, necessitando a sua substituição;
- O filtro serve para proteger todo o sistema hidráulico do equipamento, e seu uso é fundamental para garantir que as válvulas operem corretamente e os motores trabalhem sem contaminação e em sua plena potência ao longo do tempo.



Comando elétrico

- O equipamento possui um painel de comando que serve para interromper momentaneamente o movimento da esteira, de um lado ou de outro independentemente;
- Este recurso é utilizado para minimizar o desperdício de adubos em falhas de plantio, finais de glebas onde existam cultivos em apenas um dos lados ou finalizações onde as linhas não terminam simultaneamente em ambos os lados;



- O comando deverá ser fixado em local de fácil acesso ao operador, normalmente sobre o para-lamas direito do trator;
- A qualquer momento necessitando de interrupção, acione a alavanca correspondente ao lado desejado e a distribuição será interrompida.



Instalação do Comando

- Antes de fixar o painel no para-lamas do trator verifique se os cabos não serão forçados em situações de curvas.
- O painel de comando possui um rabicho com 2 garras jacaré;
 - **Vermelha** : Deve ser ligada ao positivo da bateria
 - **Preta** : Deve ser ligada ao negativo da bateria
- O segundo cabo deve ser ligado à máquina através da tomada de engate 6 pinos macho/ fêmea localizado na frente do equipamento.
- O controle permite ligar ou desligar qualquer um dos lados da esteira em plena operação.

Verificação das rotações

- Este equipamento opera com as partes ativas acionadas hidráulicamente. Junto ao motor hidráulico que aciona a esteira direita do equipamento (Fig. 2), encontra-se um manípulo recartilhado sobre o bloco de alumínio que faz a regulagem da velocidade das duas esteiras simultaneamente.

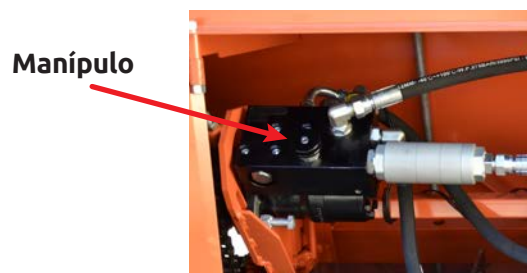


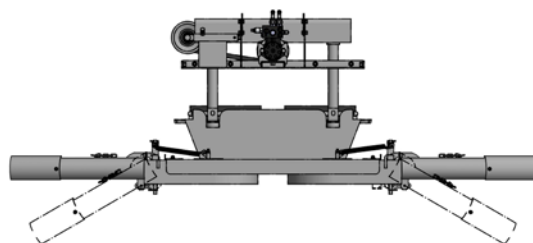
fig. 02

- Dependendo da versão adquirida seja ela com discos espalhadores ou rosca sem fim, a rotação do motor sai calibrada de fábrica, não necessitando nenhum ajuste posterior. Quando ocorrer a substituição de motores ou haja a necessidade de aumentar a rotação além do padrão calibrado de fábrica é possível realizar os ajustes através dos manípulos localizados junto ao motor de acionamento.
- **Abaixo segue as rotações calibradas:**
 - Rotação dos discos espalhadores = **870 RPM**
 - Rotação da rosca sem fim = **350 RPM**
- Para diminuir a rotação gire o manípulo no sentido horário e no sentido anti-horário para aumenta-la até o limite de vazão que o trator permitir.

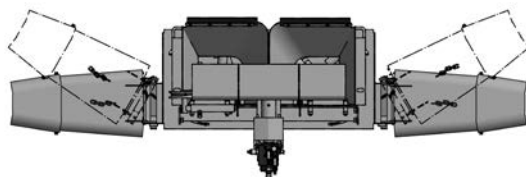
Conjunto espalhador

O conjunto espalhador é composto por 1 par de bicas, 1 par de prolongadores, 1 par de defletores, 1 par de eixos espalhador com discos e capas. Existem algumas opções de regulagem dos discos e bica para melhor ajuste da distribuição do produto.

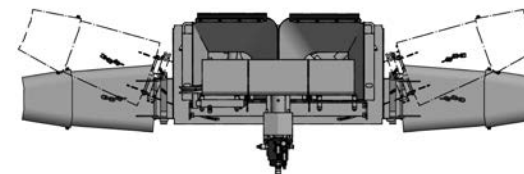
- As bicas de descarga possuem regulagens em sua inclinação (imagem abaixo) que podem ser ajustadas selecionando um dos orifícios que resultam em diferentes inclinações.



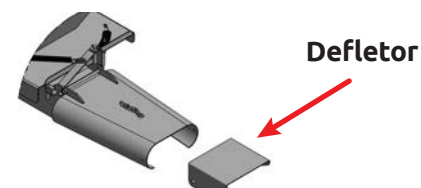
- Um sistema de segurança evita que as bicas se deformem, articulando (imagem abaixo) quando sofrem algum impacto acidental e retornando a sua posição após a passagem do obstáculo.



- As capas dos discos espalhadores possuem 3 prisioneiros em seu perímetro que podem ser ajustados para exercer uma pequena rotação em seu eixo modificando a direção original de descarga, de perpendicular à rua para um ângulo levemente voltado para trás (imagem abaixo). Este recurso pode ser utilizado em plantas novas onde a faixa de aplicação requer uma concentração maior próximo à copa da planta ainda pequena.



- Um defletor acompanha o equipamento que permite quebrar o fluxo de lançamento dispersando o jato de distribuição em áreas mais próximas à planta (uso comum em plantas novas).



- A altura de distribuição interfere na distância a ser aplicada e é um recurso que pode ser utilizado para corrigir rapidamente subindo ou descendo os braços hidráulicos do trator.

Reservatório

- No interior do reservatório existem duas calhas (figura abaixo) que têm a função de aliviar o peso exercido sobre as esteiras em operação com adubos granulados como também separar adubos petrificados em grandes torrões que possam obstruir o fluxo contínuo do material. Para adubos não granulados como calcário, palhas de café e gesso, por exemplo, deverão ser removidas.



Calhas

Sobrecaixa

- Os modelos 1.2 e 2.1 TETRA (chapa comum ou inox) possuem nas extremidades do reservatório, cantoneiras perfuradas para fixação da sobrecaixa (imagem ao lado) que servirá para a fixação de tábuas (não fornecido) que podem ser utilizados para aumentar o volume de carga, porém deverá ser utilizado somente para materiais volumosos de pouca densidade como palhas de café ou esterco secos.



ATENÇÃO

Não exceda o volume original para trabalhar com adubos ou calcário, pois o chassi é dimensionado para a capacidade original. Cargas excessivas mesmo que intermitentes podem gerar trincas e até rompimentos nos elementos metálicos do equipamento, comprometendo a segurança na operação.

Calha 2 saídas

- A calha da rosca sem fim possui uma alavanca localizada na parte frontal que serve para facilitar sua instalação e inspeção. Por vezes é necessário a limpeza do componente após aplicação do produto ou quando algum elemento estranho travar o sistema durante a aplicação.



Alavanca de inspeção

Operação CALIBRAÇÃO

Regular a vazão de qualquer equipamento de tração, basicamente consiste em:

- A uma dada velocidade de trabalho e rotação do motor do trator, definir uma velocidade na esteira que atinja o volume que se deseja distribuir.
- A abertura da comporta é um ponto que permite fazer um ajuste fino após uma pré definição da velocidade da esteira, recomendamos preferencialmente opera-la na maior abertura possível, pois, quanto maior a abertura menor o esforço exercido na esteira diminuindo assim o desgaste ao conjunto. Usualmente operamos com velocidades da esteira à 2 metros por minuto e realizamos um ajuste fino com a abertura da comporta de descarga.

1. Ainda com a máquina sem carga, marcar com um giz a distância de 1m de esteira;
2. Ligue o sistema hidráulico numa rotação de trabalho usual no trator;
3. Localize o manípulo de regulagem no bloco de alumínio direito e solte a contra-porca também recartilhada atrás do manípulo de regulagem;
4. Gire o manípulo recartilhado no sentido horário para diminuir ou anti-horário para aumentar a rotação da esteira até atingir 1 metro em 30 segundos.

Definindo a vazão por metro linear MÉTODO PRÁTICO

- Estenda uma lona ao solo, simule a distribuição e pese o volume distribuído dividindo pelo comprimento da lona, por exemplo:
 - Foram recolhidos 15 kg de material de uma das bicas com uma lona de 5m de comprimento divida 15kg por 5m = 3 kg/m em cada lado. Portanto esta é a vazão que está sendo aplicada por metro em cada lado da máquina.

Operação

- Uma vez posicionada no local de aplicação, inicie ligando a rosca sem fim e em seguida as esteiras. Sendo a distribuição bilateral (pelos dois lados) é possível alternar a aplicação pulando ruas, diminuindo desta forma a compactação do solo e reduzindo o consumo de combustível.

Tabelas de Vazão

Nas páginas a seguir estão listadas as tabelas de vazão disponíveis no equipamento.



Tabela de vazão para adubo granulado

8 RPM NO MOTOR HIDRÁULICO QUE ACIONA A ESTEIRA

ENGR. 18X(40X14)X31 (ENGR. MOTOR, ENGR DUPLA, ENGR. EIXO DA ESTEIRA)

VAZÕES EM GRAMAS / METRO LINEAR (SOMA 2 SAÍDAS)

Velocidade do trator à 540rpm da TDP ou motor hidráulico		Abertura do regulador de vazão em (mm)										
		0	10	20	30	40	50	60	70	80	90	100
km/h	m/min											
5,0	83	47	61	96	143	178	217	254	306	368	389	459
5,5	92	43	55	87	129	160	196	229	276	332	351	414
6,0	100	39	51	80	119	148	180	211	254	305	323	381
6,5	108	36	47	74	110	137	167	195	235	283	299	352
7,0	117	34	43	68	102	126	154	180	217	261	276	325
7,5	125	31	41	64	95	118	144	168	203	244	258	305

(DENSIDADE DO ADUBO UTILIZADO 1,16 KG/LITRO)



Tabela de vazão para adubo granulado

15 RPM NO MOTOR HIDRÁULICO QUE ACIONA A ESTEIRA

ENGR. 18X(40X14)X31 (ENGR. MOTOR, ENGR DUPLA, ENGR. EIXO DA ESTEIRA)

VAZÕES EM GRAMAS / METRO LINEAR (SOMA 2 SAÍDAS)

Velocidade do trator à 540rpm da TDP ou motor hidráulico		Abertura do regulador de vazão em (mm)										
		0	10	20	30	40	50	60	70	80	90	100
km/h	m/min											
5,0	83	89	115	181	268	333	406	476	574	690	730	860
5,5	92	80	104	163	242	301	367	429	518	622	658	776
6,0	100	74	95	150	223	277	337	395	476	573	606	714
6,5	108	68	88	139	206	256	312	366	441	530	561	661
7,0	117	63	81	128	190	236	288	337	407	489	518	610
7,5	125	59	76	120	178	221	270	316	381	458	485	571

(DENSIDADE DO ADUBO UTILIZADO 1,16 KG/LITRO)



Tabela de vazão para adubo granulado

22 RPM NO MOTOR HIDRÁULICO QUE ACIONA A ESTEIRA

ENGR. 18X(40X14)X31 (ENGR. MOTOR, ENGR DUPLA, ENGR. EIXO DA ESTEIRA)

VAZÕES EM GRAMAS / METRO LINEAR (SOMA 2 SAÍDAS)

Velocidade do trator à 540rpm da TDP ou motor hidráulico		Abertura do regulador de vazão em (mm)										
		0	10	20	30	40	50	60	70	80	90	100
km/h	m/min											
5,0	83	130	168	265	394	489	596	698	842	1012	1070	1261
5,5	92	118	152	239	355	441	538	629	759	913	965	1138
6,0	100	108	140	220	327	406	495	579	699	840	888	1047
6,5	108	100	129	204	302	376	458	536	647	777	822	969
7,0	117	93	119	188	279	347	423	495	597	718	759	895
7,5	125	87	112	176	261	325	396	463	559	672	711	837

(DENSIDADE DO ADUBO UTILIZADO 1,16 KG/LITRO)



Tabela de vazão para adubo granulado

30 RPM NO MOTOR HIDRÁULICO QUE ACIONA A ESTEIRA

ENGR. 18X(40X14)X31 (ENGR. MOTOR, ENGR DUPLA, ENGR. EIXO DA ESTEIRA)

VAZÕES EM GRAMAS / METRO LINEAR (SOMA 2 SAÍDAS)

Velocidade do trator à 540rpm da TDP ou motor hidráulico		Abertura do regulador de vazão em (mm)										
		0	10	20	30	40	50	60	70	80	90	100
km/h	m/min											
5,0	83	178	229	362	537	667	813	951	1148	1380	1459	1720
5,5	92	160	207	326	484	601	733	858	1036	1245	1317	1552
6,0	100	148	190	300	445	553	675	790	953	1145	1211	1427
6,5	108	137	176	278	412	512	625	731	882	1060	1122	1322
7,0	117	126	163	257	381	473	577	675	814	979	1035	1220
7,5	125	118	152	240	356	443	540	632	762	916	969	1142

(DENSIDADE DO ADUBO UTILIZADO 1,16 KG/LITRO)



Tabela de vazão para calcário

50 RPM NO MOTOR HIDRÁULICO QUE ACIONA A ESTEIRA

ENGR. 18X(40X14)X31 (ENGR. MOTOR, ENGR DUPLA, ENGR. EIXO DA ESTEIRA)

VAZÕES EM GRAMAS / METRO LINEAR (SOMA 2 SAÍDAS)

Velocidade do trator à 540rpm da TDP ou motor hidráulico		Abertura do regulador de vazão em (mm)										
		0	10	20	30	40	50	60	70	80	90	100
km/h	m/min											
5,0	83	296	382	603	894	1111	1355	1586	1913	2299	2432	2866
5,5	92	267	345	544	807	1002	1222	1430	1726	2074	2194	2586
6,0	100	246	317	500	742	922	1125	1316	1588	1908	2019	2379
6,5	108	228	294	463	687	854	1041	1219	1470	1767	1869	2203
7,0	117	210	271	428	635	788	961	1125	1357	1631	1725	2033
7,5	125	197	254	400	594	738	900	1053	1270	1527	1615	1903

(DENSIDADE UTILIZADA 1,16 KG/LITRO)



Tabela de vazão para materiais diversos

80 RPM NO MOTOR HIDRÁULICO QUE ACIONA A ESTEIRA

ENGR. 18X(40X14)X31 (ENGR. MOTOR, ENGR DUPLA, ENGR. EIXO DA ESTEIRA)

VAZÕES EM GRAMAS / METRO LINEAR (SOMA 2 SAÍDAS)

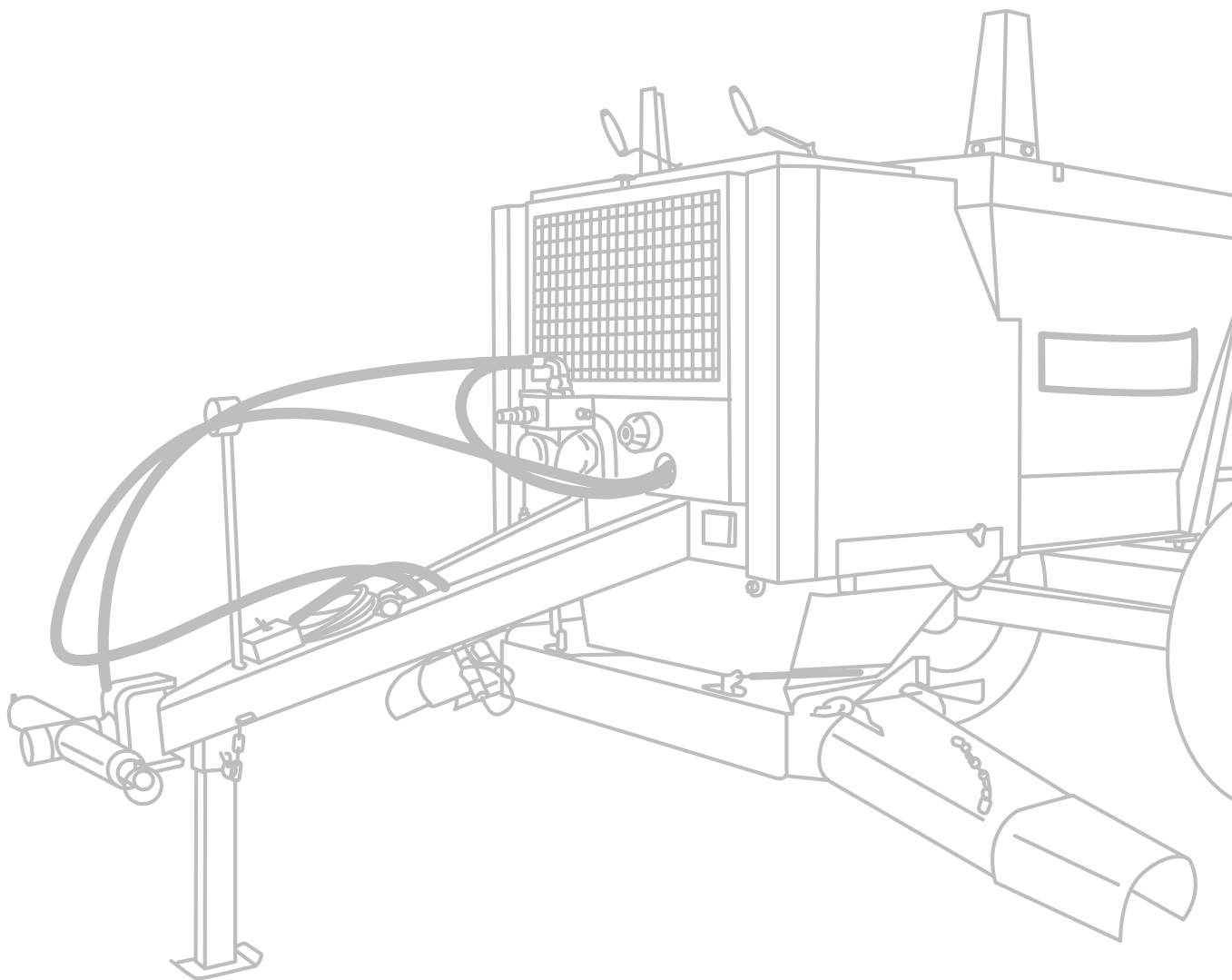
Velocidade do trator à 540rpm da TDP ou motor hidráulico		Abertura do regulador de vazão em (mm)										
		0	20	40	60	80	100	120	140	160	180	200
km/h	m/min											
5,0	83	0,4	0,8	1,5	2,2	3,2	4,0	4,7	5,0	5,8	6,5	7,2
5,5	92	0,4	0,7	1,4	2,0	2,9	3,6	4,2	4,5	5,2	5,8	6,5
6,0	100	0,3	0,7	1,3	1,8	2,6	3,3	3,9	4,2	4,8	5,4	6,0
6,5	108	0,3	0,6	1,2	1,7	2,4	3,0	3,6	3,9	4,4	5,0	5,5
7,0	117	0,3	0,6	1,1	1,6	2,2	2,8	3,3	3,6	4,1	4,6	5,1
7,5	125	0,3	0,6	1,0	1,5	2,1	2,6	3,1	3,3	3,8	4,3	4,8

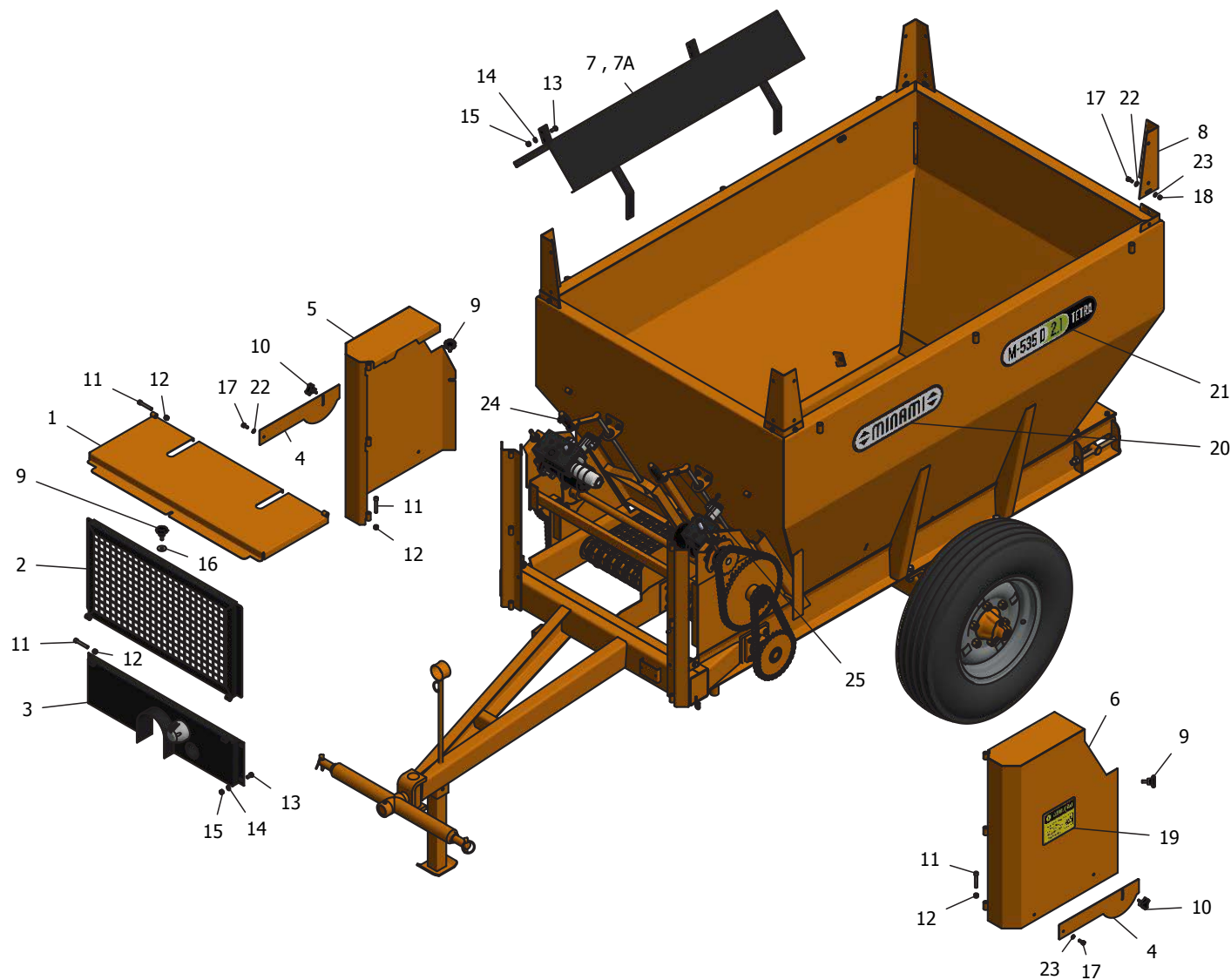


MÁQUINAS
AGRÍCOLAS

Catálogo de Peças

ADUBADEIRA
M-535 D TETRA

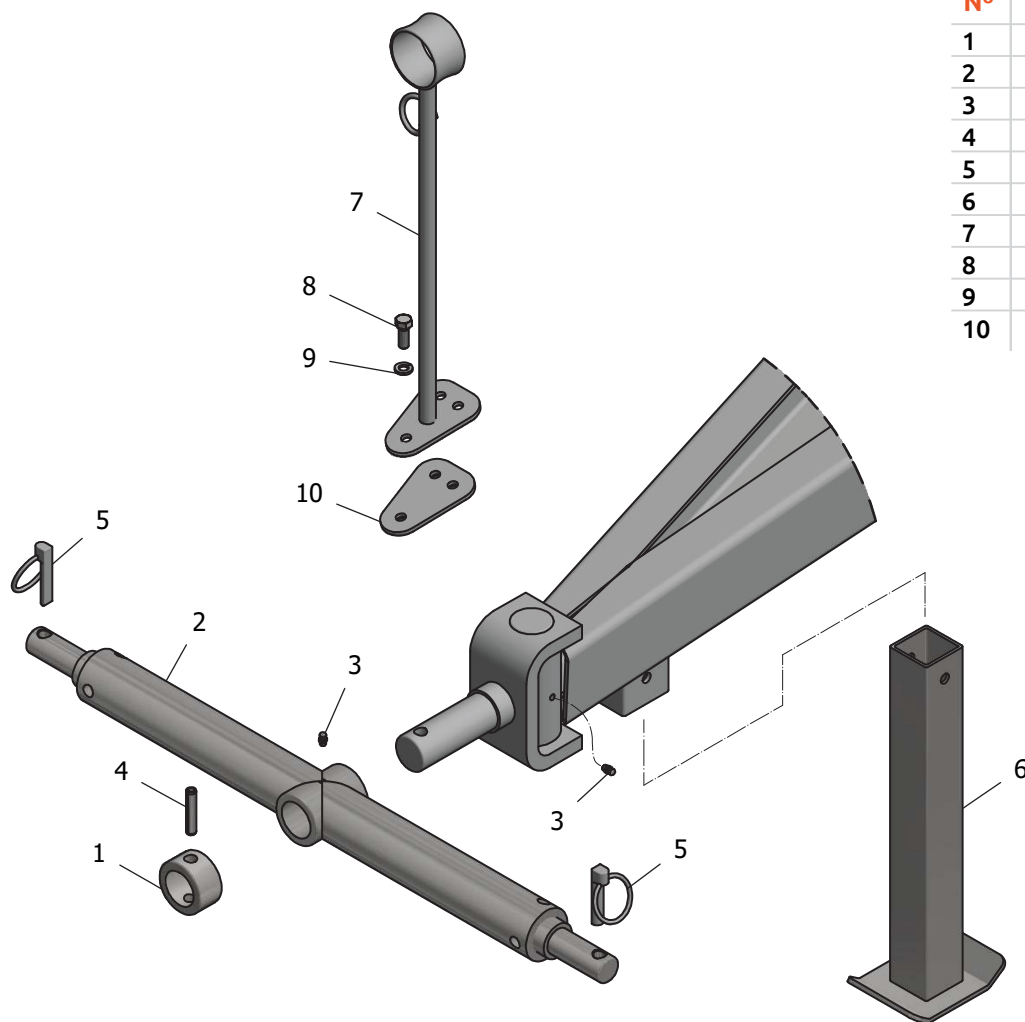




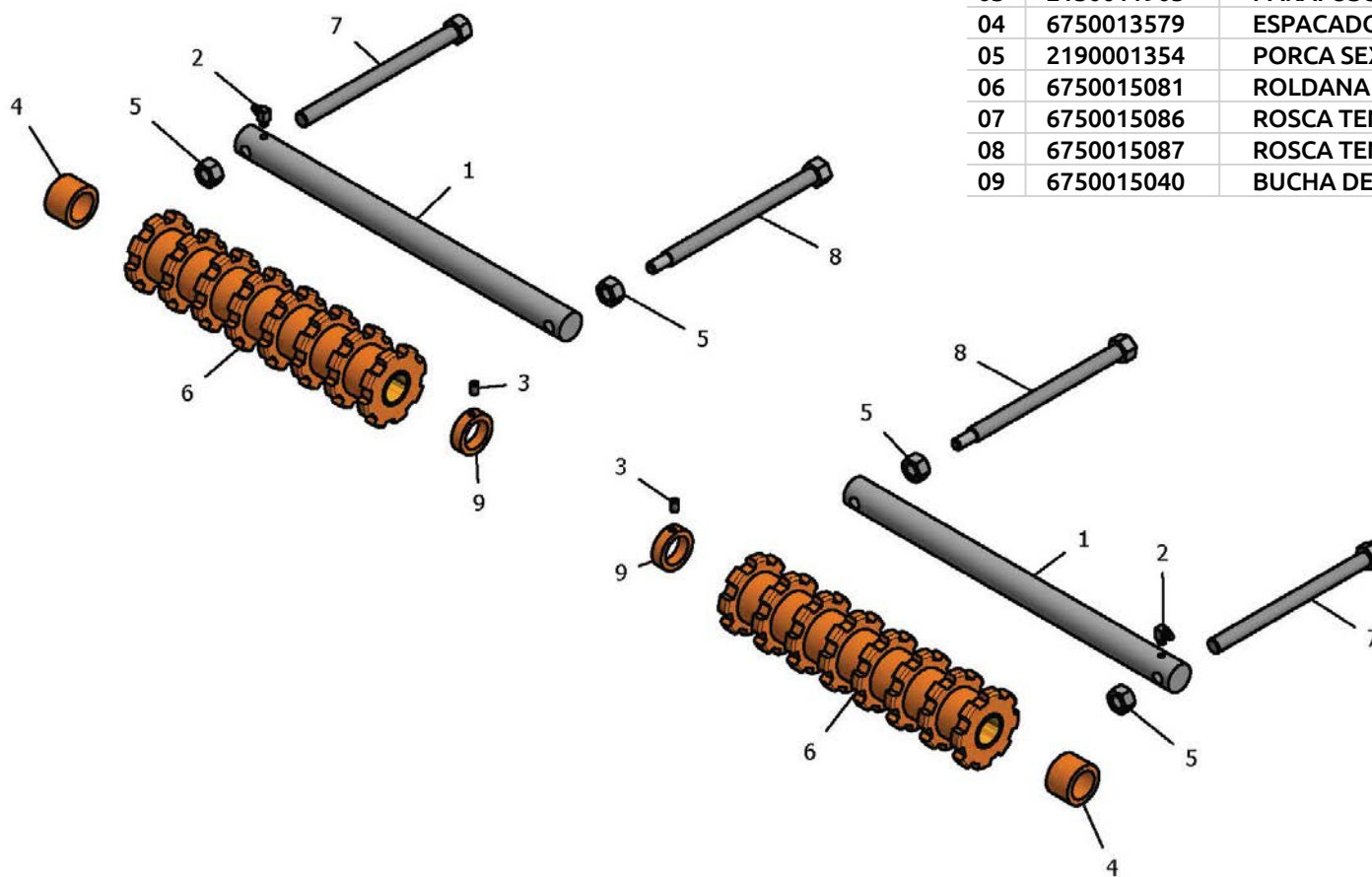


Nº	CÓDIGO	DESCRIÇÃO	QTD.
01	6750013510	CAPA DE PROTECAO TOPO	1
02	6750013513	CAPA DE PROTECAO FRONTAL	1
03	6750013514	CAPA DE PROTECAO PARTE FIXA	1
04	6750013515	EXTENSOR DA CAPA LATERAL	2
05	6750013511	CAPA DE PROTECAO DIREITA	1
06	6750013512	CAPA DE PROTECAO ESQUERDA	1
07	6750013527	CALHA DE PROTECAO DA ESTEIRA DIREITA	1
07A	6750013528	CALHA DE PROTECAO DA ESTEIRA ESQUERDA	1
08	6750004997	SUPORTE P/ SOBRECAIXA	4
09	2160013452	MANIPULO EM POLIP. RED 3/8.X1 INOX (45MM)	3
10	2150006367	MANIPULO 3 PONTAS 1/4 X 1 PRETO	2
11	2150011936	PARAFUSO ALLEN 3/8 X 2.1/4 NC C/ CABECA	10
12	2190011937	PORCA PARLOCK 3/8 NC	10

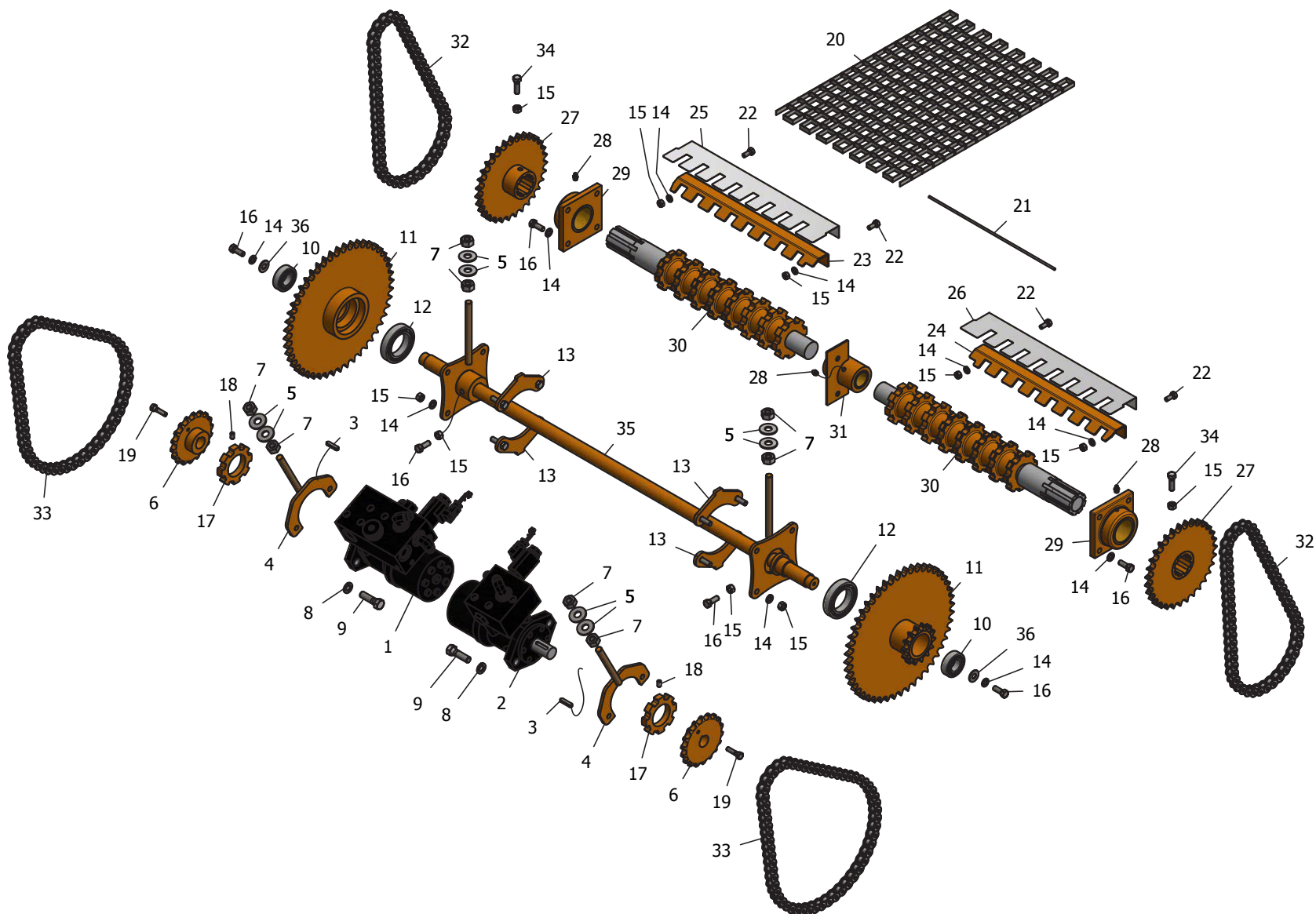
Nº	CÓDIGO	DESCRIÇÃO	QTD.
13	2150001291	PARAFUSO SEXTAVADO 3/8 X 3/4 NC	8
14	2030001036	ARRUELA DE PRESSAO 3/8 PESADA	8
15	2190001351	PORCA SEXTAVADO 3/8 NC	8
16	2030001044	ARRUELA LISA 3/8	1
17	2150001305	PARAFUSO SEXTAVADO 5/16 X 3/4 NC	10
18	2190001352	PORCA SEXTAVADO 5/16 NC	8
19	2100015205	ETIQ. ADES. ATENCAO MAQ. C/ ENGR.	2
20	2100005803	ETIQ. LOGO MINAMI 600X137.5MM	3
21	2100013583	ETIQUETA ADESIVO M535D 2.1 TETRA	2
22	2030001046	ARRUELA LISA 5/16	8
23	2030001037	ARRUELA DE PRESSAO 5/16 MEDIA	10
24	6750016440	REGULADOR DE VAZAO COMPLETO DIR	1
25	6750016441	REGULADOR DE VAZAO COMPLETO ESQ	1



Nº	CÓDIGO	DESCRIÇÃO	QTD.
1	6750004998	BUCHA TRAVA 38X56X30	1
2	6750003171	ENGATE CATEGORIA 2 M-535 D/C	1
3	2110001247	GRAXEIRA 5/16 NF RETA	2
4	2050001325	PINO ELASTICO 13 X 60	2
5	2050001653	PINO TRAVA ARGOLA CHANFRADO 7/16	2
6	6750004964	PE DE APOIO	1
7	6750017347	GUIA MANGUEIRA PARA M-900 / TETRA	1
8	2150001280	PARAFUSO SEXTAVADO 3/8 X 1 NC	3
9	2030001036	ARRUELA DE PRESSAO 3/8 PESADA	3
10	6750017348	BASE GUIA MANGUEIRA PARA M-900 / TETRA	1



Nº	CÓDIGO	DESCRIÇÃO	QTD.
01	6750006510	EIXO TENSOR 465 X 1.1/4	2
02	2110001246	GRAXEIRA 5/16 NF 45	2
03	2150011905	PARAFUSO ALLEN 5/16 X 1/4 NC S/ CABECA	2
04	6750013579	ESPACADOR 32 X 45 X 30MM	2
05	2190001354	PORCA SEXTAVADO 5/8 NC	4
06	6750015081	ROLDANA TENSORA RT 535 Z-8 (354 MM)	2
07	6750015086	ROSCA TENSORA 5/8X225 NC LATERAL	2
08	6750015087	ROSCA TENSORA 5/8X205 NC CENTRAL	2
09	6750015040	BUCHA DE ENCOSTO (32X45X13)	2



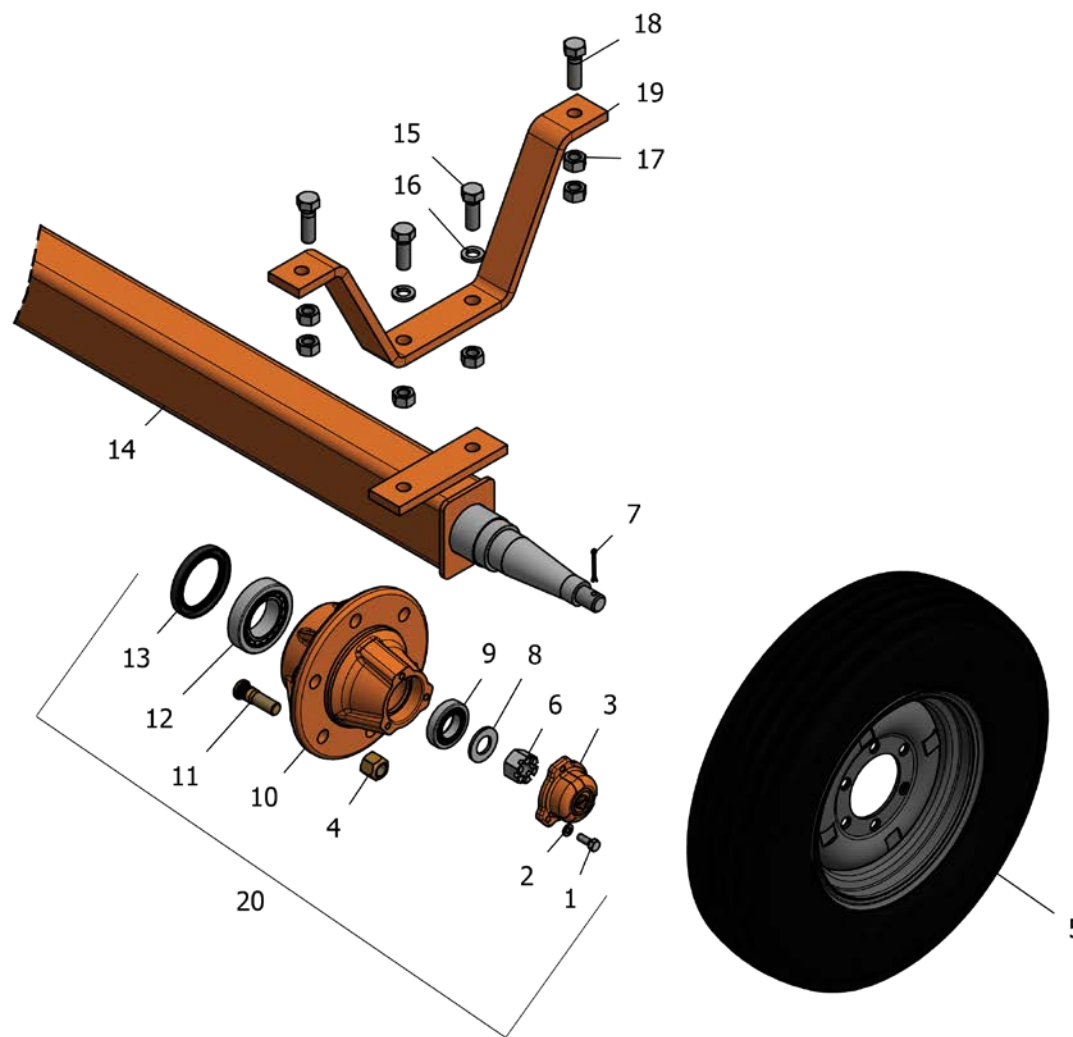


Nº	CÓDIGO	DESCRIÇÃO	QTD.
1	6750010810	KIT HIDR. 315-2348 PRIMEIRO MOTOR 900	1
2	6750010811	KIT HIDR. 315-2284 SEGUNDO MOTOR 900	1
3	6750003860	CHAVETA 1/4 X 30 MM	2
4	6750010737	TENSOR DE CORRENTE - MOTOR P M-900	2
5	2030001040	ARRUELA LISA 1/2	8
6	6750011213	ENGRENAGEM Z-18 ASA 60 (25,4X30X1/4)	2
7	2190001346	PORCA SEXTAVADO 1/2 WW	8
8	2030001034	ARRUELA DE PRESSAO 1/2 MEDIA	2
9	2150001272	PARAFUSO SEXTAVADO 1/2 X 1.3/4 WW	2
10	2220001399	ROLAMENTO 6205 2RS	2
11	6750013568	ENGR. Z-40/ Z-14 ASA 60 P/ M-535D TETRA	2
12	2220002324	ROLAMENTO 6010 2RS	2
13	6750010736	TRAVA DO EIXO FIXO INTERMEDIARIO	4
14	2030001036	ARRUELA DE PRESSAO 3/8 PESADA	22
15	2190001351	PORCA SEXTAVADO 3/8 NC	16
16	2150001280	PARAFUSO SEXTAVADO 3/8 X 1 NC	12
17	6750013569	RODA DENTADA PARA SENSOR Z-8	2
18	2150012649	PARAFUSO ALLE S/C RECARTIL 5/16X1/2	2

Nº	CÓDIGO	DESCRIÇÃO	QTD.
19	2150001300	PARAFUSO SEXTAVADO 5/16 X 1.1/4 NC	2
20	6750011748	ESTEIRA INOX 354X3690MM	2
21	2080013075	PINO DE EMENDA DA ESTEIRA INOX 354MM	2
22	2150002720	PARAFUSO SEXTAVADO 3/8 X 1/2 NC	4
23	6750013570	PENTE DA ROLDANA DIREITA	1
24	6750013571	PENTE DA ROLDANA ESQUERDA	1
25	6750016346	LIMPADOR DA ROLDANA DIREITO	1
26	6750016347	LIMPADOR DA ROLDANA ESQUERDO	1
27	6750010739	ENGRENAGEM 31 DENTES ASA 60 (42X40XZ8)	2
28	2110001247	GRAXEIRA 5/16 NF RETA	3
29	6750010735	MANCAL DO EIXO ACIONADOR	2
30	6750013574	EIXO ACIONADOR P/ M-535 D TETRA	2
31	6750013575	SUPORTE DO EIXO ACIONADOR	1
32	6750010743	CORR. ASA 60 (27 ELOS + 1EMENDA) 1.067	2
33	6750005133	CORR. ASA 60 (26 ELOS + 1EMENDA) 1.025MM	2
34	2150001283	PARAFUSO SEXTAVADO 3/8 X 1.1/4NC	2
35	6750016986	EIXO INTERMEDIARIO P/ M-535D TETRA	1
36	2030001044	ARRUELA LISA 3/8	2



Eixo da roda

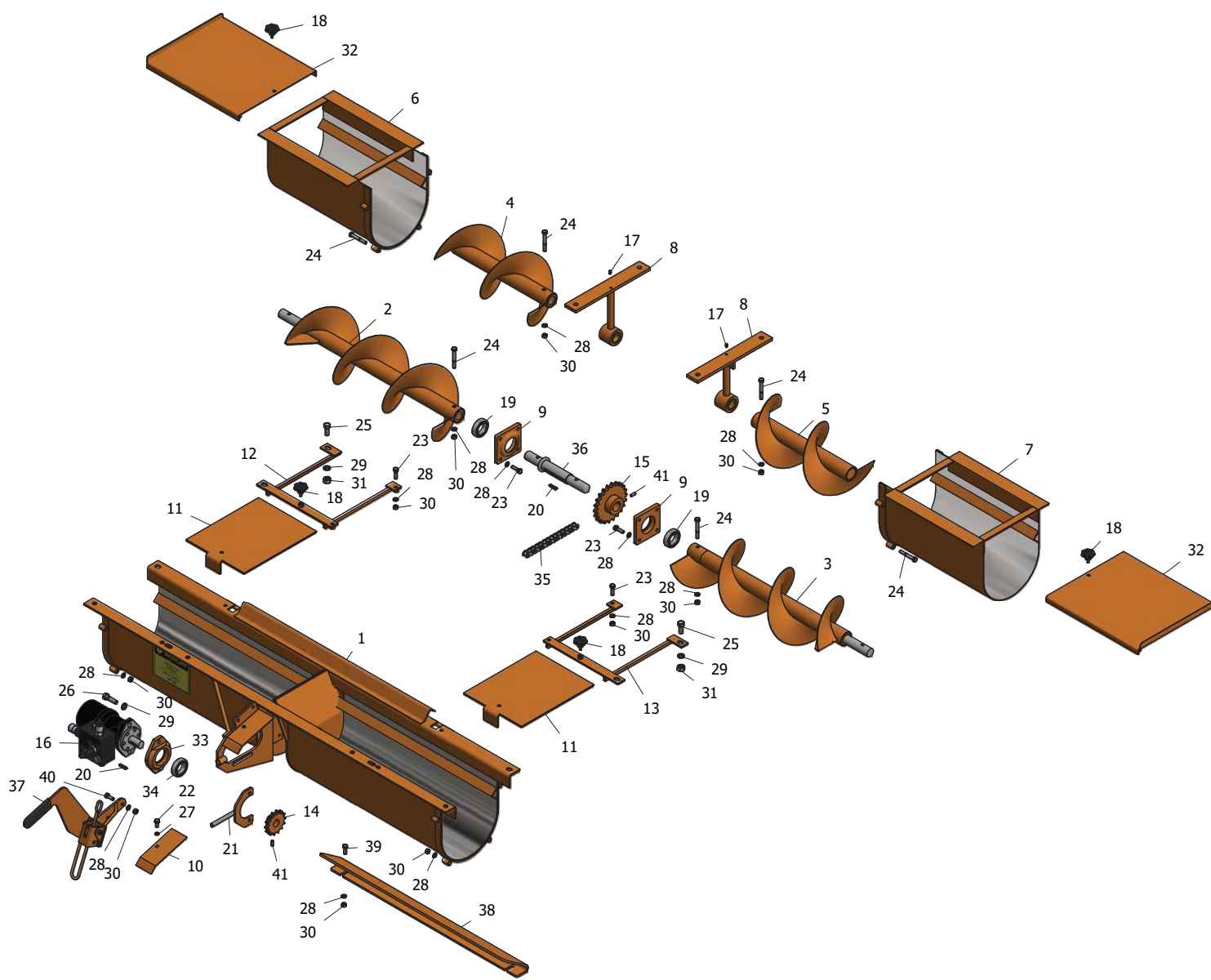


**Eixo da roda**

Nº	CÓDIGO	DESCRIÇÃO	QTD.
01	2150001307	PARAFUSO SEXTAVADO 5/16 X 7/8 NC	6
02	2030001037	ARRUELA DE PRESSAO 5/16 MEDIA	6
03	6750002736	TAMPA DO CUBO C-91	2
04	2190001342	PORCA RODA 5/8	12
05	6750015274	RODA MONTADA	2
05A	2170001513	PNEU AGRICOLA 750X16X10 LONAS	2
05B	2170001487	CAMARA DE AR C/ BICO DE BORRACHA P/ PNEU 750	2
05C	6750009748	RODA AGRICOLA 16 X 6.35MM PINTADA	2
06	2190001340	PORCA CASTELO 7/8 NF	2
07	2050001072	CONTRA PINO 1/8 X 1.1/2	2
08	2030001048	ARRUELA LISA 7/8	2
09	2220001405	ROLAMENTO 67048/10	2
10	6750004957	CUBO C-91 (S/ TAMPA E S/ PARAFUSO)	2
11	2150001264	PARAFUSO RODA 5/8 216 R	12
12	2220001395	ROLAMENTO 32210	2
13	2200001373	RETENTOR 0334 BAG	2
14	6750005049	EIXO DA RODA	1
15	2150001311	PARAFUSO SEXTAVADO 5/8 X 1.3/4 NC	4
16	2030001038	ARRUELA DE PRESSAO 5/8 MEDIA	4
17	2190001354	PORCA SEXTAVADO 5/8 NC	12
18	2150001313	PARAFUSO SEXTAVADO 5/8 X 2 NC	4
19	6750013576	V DA RODA	2
20	6750002136	CUBO C-91 COMPLETO	2



Calha 2 saídas

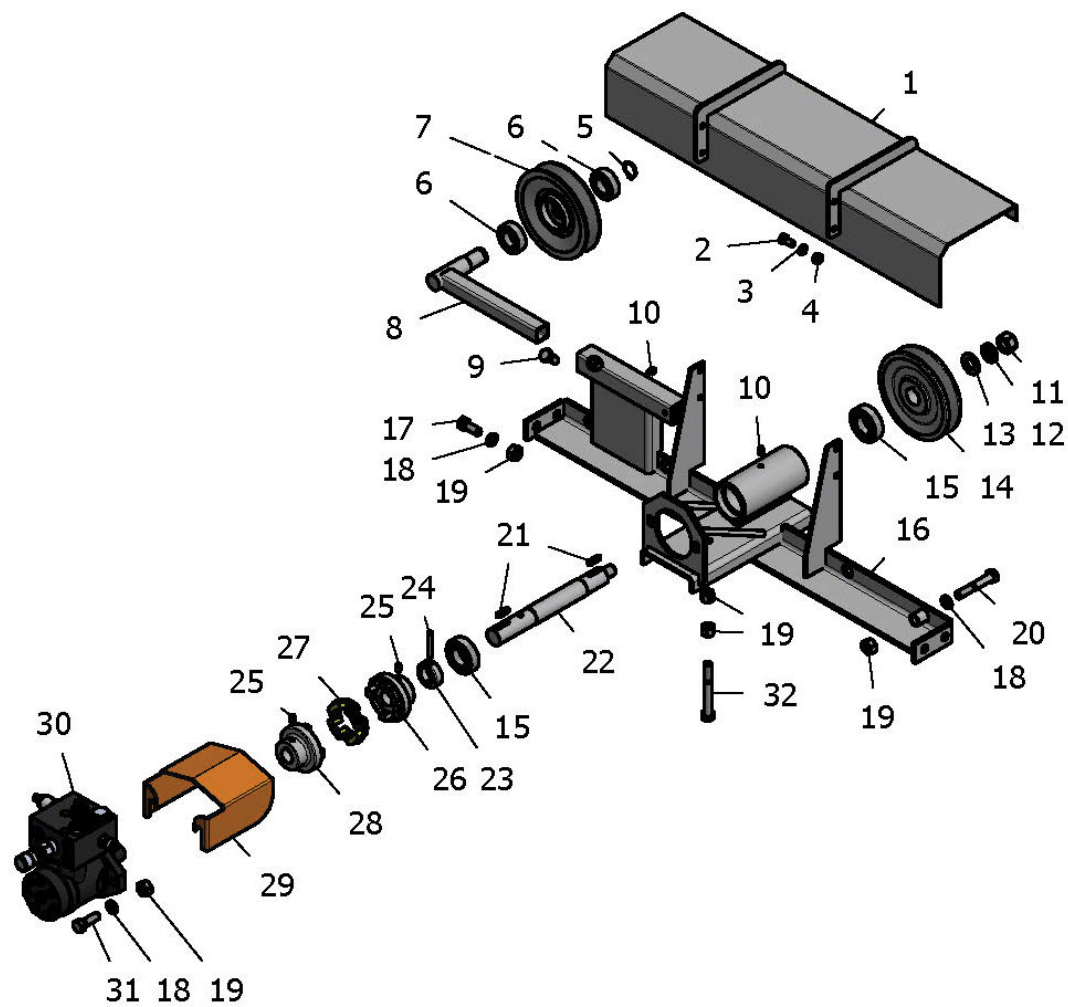




Nº	CÓDIGO	DESCRIÇÃO	QTD.	Nº	CÓDIGO	DESCRIÇÃO	QTD.
01	6750010712	CALHA 2 SAIDAS	1	22	2150001306	PARAFUSO SEXTAVADO 5/16 X 5/8 NC	1
02	6750010713	ROSCA SEM FIM DIREITO C/EIXO	1	23	2150001283	PARAFUSO SEXTAVADO 3/8 X 1.1/4NC	8
03	6750010714	ROSCA SEM FIM ESQUERDO C/EIXO	1	24	2150001286	PARAFUSO SEXTAVADO 3/8 X 2.1/2 NC	12
04	6750010716	PROLONGADOR DA ROSCA SEM FIM DIREITO	1	25	2150001271	PARAFUSO SEXTAVADO 1/2 X 1.1/4 WW	4
05	6750010715	PROLONGADOR DA ROSCA S/ FIM ESQUERDO	1	26	2150001272	PARAFUSO SEXTAVADO 1/2 X 1.3/4 WW	2
06	6750010718	PROLONGADOR DA CALHA DIREITO	1	27	2030001037	ARRUELA DE PRESSAO 5/16 MEDIA	1
07	6750010717	PROLONGADOR DA CALHA ESQUERDO	1	28	2030001036	ARRUELA DE PRESSAO 3/8 PESADA	28
08	6750010757	MANCAL DA ROSCA SEM FIM	2	29	2030001034	ARRUELA DE PRESSAO 1/2 MEDIA	6
09	6750016705	MANCAL M-26 DA CALHA M-900 (ROL.6007)	2	30	2190001351	PORCA SEXTAVADO 3/8 NC	20
10	6750010719	CAPA DA CORRENTE DA CALHA	1	31	2190001346	PORCA SEXTAVADO 1/2 WW	4
11	6750010720	TAMPA DE INSPECAO DA CALHA	2	32	6750011201	TAMPA PARA PROLONGADOR DA CALHA	2
12	6750010722	GUIA DA TAMPA DE INSPECAO DIREITA	1	33	6750011202	MANCAL MC-900	1
13	6750010721	GUIA DA TAMPA DE INSPECAO ESQUERDA	1	34	2220001401	ROLAMENTO 6207 2RS	1
14	6750010723	ENGRENAGEM 14 DENTES ASA 60 (25,4X30X1/4)	1	35	6750011218	CORRENTE ASA 60 (20 ELOS + 1 EMENDA)	1
15	6750010724	ENGRENAGEM Z-22 ASA 60 (35X36X1/4)	1	36	6750016263	EIXO CENTRAL DA ROSCA SEM FIM	1
16	6750011214	KIT MOTOR HIDRAULICO 32 PINTADO	1	37	6750016260	ALAVANCA DE INSPECAO / CALHA 2 SAIDAS	1
17	2110001247	GRAXEIRA 5/16 NF RETA	2	38	6750016264	GUIA P/ CALHA 2 SAIDAS	1
18	2160013452	MANIPULO MTM4526 3/8 X 1 INOX	4	39	2150001291	PARAFUSO SEXTAVADO 3/8 X 3/4 NC	2
19	2220011278	ROLAMENTO 6007 2RS	2	40	2150001280	PARAFUSO SEXTAVADO 3/8 X 1 NC	2
20	6750003860	CHAVETA 1/4 X 30 MM	2	41	2150012687	PARAFUSO ALLEN 5/16 X 1/2 UNC S/ CABECA	2
21	6750001725	SENSOR DE CORRENTE DA CALHA	1				



Conjunto espalhador - Parte cima



**Conjunto espalhador - Parte cima**

Nº	CÓDIGO	DESCRIÇÃO	QTD.
1	6750011207	CAPA DA CORREIA	1
2	2150001305	PARAFUSO SEXTAVADO 5/16 X 3/4 NC	4
3	2030001037	ARRUELA DE PRESSAO 5/16 MEDIA	4
4	2190001352	PORCA SEXTAVADO 5/16 NC	4
5	2270007631	ANEL ELASTICO E 25	1
6	2220001399	ROLAMENTO 6205 2RS	2
7	6750002273	POLIA 162 X 1C (52-33) ROLAMENTO	1
8	6750011206	EIXO DA POLIA TENSORA	1
9	2150001296	PARAFUSO SEXTAVADO 3/8 X 7/8 NC	1
10	2110001247	GRAXEIRA 5/16 NF RETA	2
11	2190001350	PORCA SEXTAVADO 3/4 NF	1
12	2030001035	ARRUELA DE PRESSAO 3/4 MEDIA	1
13	2030001043	ARRUELA LISA 3/4	1
14	6750002106	POLIA 162 X 1C (30X33X1/4) CHAVETADA	1
15	2220001400	ROLAMENTO 6206 2RS	2
16	6750011208	SUPORTE DO MONITOR HIDRAULICO	1

Nº	CÓDIGO	DESCRIÇÃO	QTD.
17	2150001271	PARAFUSO SEXTAVADO 1/2 X 1.1/4 WW	4
18	2030001034	ARRUELA DE PRESSAO 1/2 MEDIA	10
19	2190001346	PORCA SEXTAVADO 1/2 WW	12
20	2150001274	PARAFUSO SEXTAVADO 1/2 X 3 WW	4
21	6750003842	CHAVETA 1/4 X 25 MM	2
22	6750011209	EIXO TDP 1.14X278MM	1
23	6750003862	BUCHA TRAVA 30X45X15	1
24	2050001330	PINO ELASTICO 8 X 50	1
25	2150006150	PARAFUSO SCAB. SEXTAVADO INT 5/16 X 1/2 NC	2
26	6750009399	ACOPLAMENTO GARRA E 82 PU FURO 30MM CH 1/4	1
27	2160007313	ELEMENTO DO ACOPLAMENTO E 82 PU	1
28	6750009398	ACOPLAMENTO GARRA E 82 PU FURO 1 CH 1/4	1
29	6750016276	PROTETOR DO ACOPLAMENTO	1
30	6750011214	KIT MOTOR HIDRAULICO 32 PINTADO	1
31	2150001272	PARAFUSO SEXTAVADO 1/2 X 1.3/4 WW	2
32	2150002509	PARAFUSO SEXTAVADO 1/2 X 4 WW	1

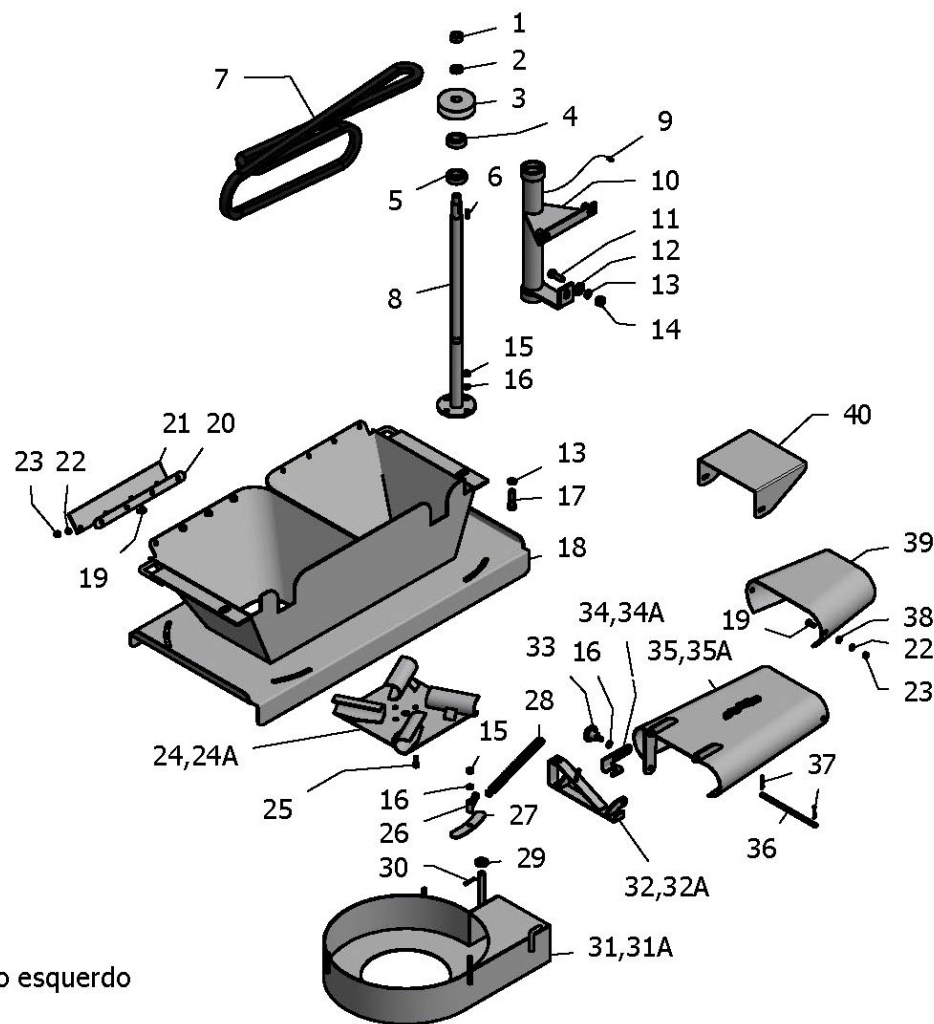


Fig. mostra o lado esquerdo





CATÁLOGO DE PEÇAS

Conjunto espalhador

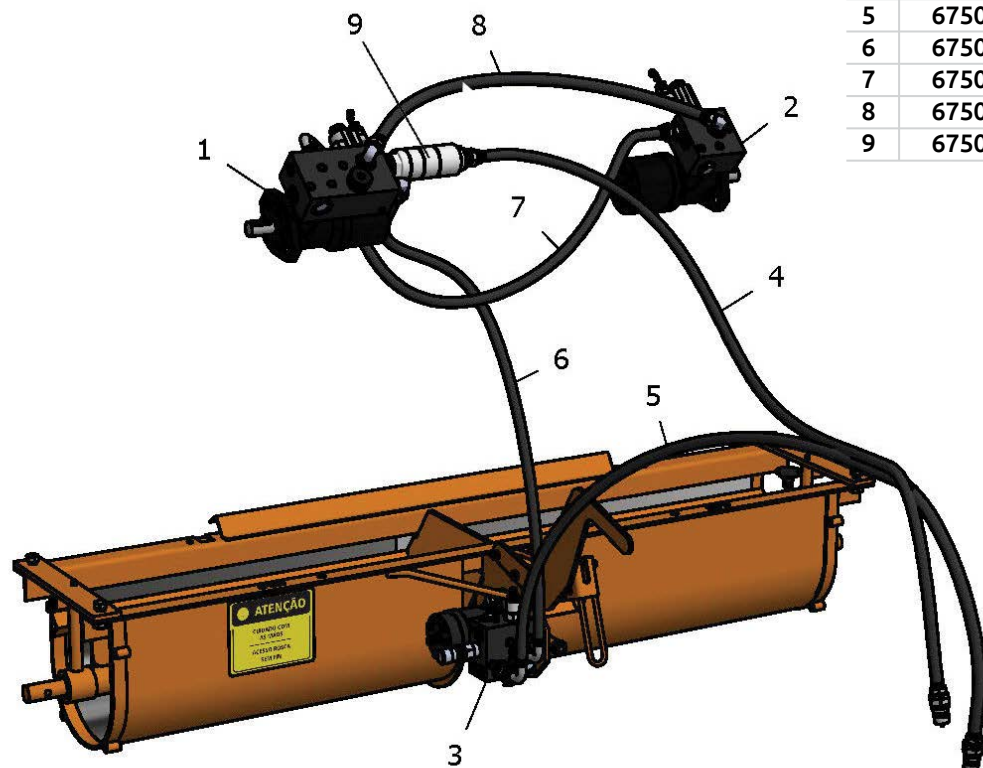
ADUBADEIRA
M-535 D TETRA

Nº	CÓDIGO	DESCRIÇÃO	QTD.
1	2190001350	PORCA SEXTAVADO 3/4 NF	2
2	2030001035	ARRUELA DE PRESSAO 3/4 MEDIA	2
3	6750002119	POLIA 4 X 1C (25X33X1/4)	2
4	2220001399	ROLAMENTO 6205 2RS	2
5	2220001397	ROLAMENTO 6006 2RS	2
6	6750003842	CHAVETA 1/4 X 25 MM	2
7	2060001082	CORREIA C-112	1
8	6750002271	EIXO DO DISCO ESPALHADOR P/ M-535 D	2
9	2110001247	GRAXEIRA 5/16 NF RETA	2
10	6750013540	TUBO DE SUSTENTACAO P/ M-535D TETRA	2
11	2150001271	PARAFUSO SEXTAVADO 1/2 X 1.1/4 WW	2
12	2030001040	ARRUELA LISA 1/2	2
13	2030001034	ARRUELA DE PRESSAO 1/2 MEDIA	4
14	2190001346	PORCA SEXTAVADO 1/2 WW	2
15	2190001351	PORCA SEXTAVADO 3/8 NC	14
16	2030001036	ARRUELA DE PRESSAO 3/8 PESADA	16
17	2150002507	PARAFUSO SEXTAVADO 1/2 X 2.1/4 NC	2
18	6750013252	FUNIL CONJUGADO P/ M-535D TETRA	1
19	2150001305	PARAFUSO SEXTAVADO 5/16 X 3/4 NC	12
20	6750015046	CHAPA PRENSA LONA C/ 4 FUROS	2
21	6750015068	LONA RASPADORA C/ 4 FUROS	2
22	2030001037	ARRUELA DE PRESSAO 5/16 MEDIA	12
23	2190001352	PORCA SEXTAVADO 5/16 NC	12

Nº	CÓDIGO	DESCRIÇÃO	QTD.
24	6750014147	DISCO ESPARRAMADOR DIREITO	1
24A	6750014148	DISCO ESPARRAMADOR ESQUERDO	1
25	2150001296	PARAFUSO SEXTAVADO 3/8 X 7/8 NC	8
26	6750016111	SUORTE DA MOLA	2
27	6750013561	ARRUELA TAPA RASGO DO FUNIL CONJUGADO	6
28	6750001259	MOLA DE TRACAO N 04 LUBRIFICADO	2
29	2030001048	ARRUELA LISA 7/8	2
30	2050001073	CONTRA PINO 1/8 X 1.1/4	2
31	6750014685	CAPA DO DISCO DIR (C/PINO E ROSCA)	1
31A	6750014686	CAPA DO DISCO ESQ (C/PINO E ROSCA)	1
32	6750006048	ARTICULACAO DESARME DIREITO	1
32A	6750006047	ARTICULACAO DESARME ESQUERDO	1
33	2160013452	MANIPULO MTM4526 3/8 X 1 INOX	2
34	6750016113	REGULADOR DE INCLINACAO DIREITO	1
34A	6750016114	REGULADOR DE INCLINACAO ESQUERDO	1
35	6750014681	BICA DIRECION. DIR C/REG DE INCLI POR PINO	1
35A	6750014682	BICA DIRECION. ESQ C/REG DE INCLI POR PINO	1
36	6750002322	PINO DA BICA	2
37	2050001073	CONTRA PINO 1/8 X 1.1/4	4
38	2030001046	ARRUELA LISA 5/16	4
39	6750002117	PROLONGADOR DA BICA	2
40	6750015050	DEFLETOR	2



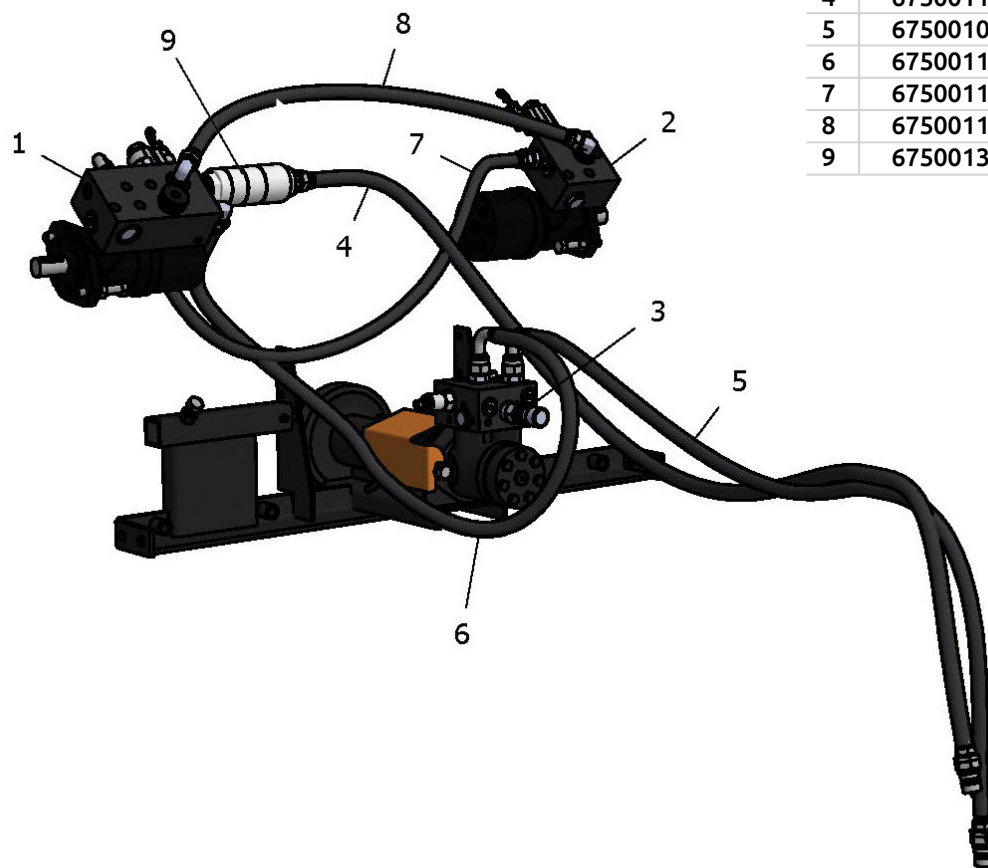
Kit hidráulico - calha 2 saídas



Nº	CÓDIGO	DESCRIÇÃO	QTD.
1	6750010810	KIT HIDRAULICO 315-2348 PRIMEIRO MOTOR	1
2	6750010811	KIT HIDRAULICO 315-2284 SEGUNDO MOTOR	1
3	6750010585	KIT HIDRAULICO 32-1154	1
4	6750011106	MANGUEIRA 1/2 R2 x 2960 x 1/2 NPT ER MACHO 1/2 x 90 7/8 JIC	1
5	6750010840	MANGUEIRA 1/2 R2 x 2150 x 1/2 NPT ER MACHO 1/2 x 90 7/8 JIC	1
6	6750011127	MANGUEIRA 1/2 R2 x 1500 x 7/8 JIC x 90 7/8 JIC	1
7	6750011105	MANGUEIRA 1/2 R2 x 700 x 7/8 JIC x 90 7/8 JIC	1
8	6750011104	MANGUEIRA 1/2 R2 x 645 x 7/8 JIC x 7/8 JIC	1
9	6750013850	FILTRO COMPLETO 40 MICRA	1



Kit hidráulico - funil conjugado



Nº	CÓDIGO	DESCRIÇÃO	QTD.
1	6750010810	KIT HIDRAULICO 315-2348 PRIMEIRO MOTOR	1
2	6750010811	KIT HIDRAULICO 315-2284 SEGUNDO MOTOR	1
3	6750010585	KIT HIDRAULICO 32-1154	1
4	6750011106	MANGUEIRA 1/2 R2 x 2960 x 1/2 NPT ER MACHO 1/2 x 90 7/8 JIC	1
5	6750010840	MANGUEIRA 1/2 R2 x 2150 x 1/2 NPT ER MACHO 1/2 x 90 7/8 JIC	1
6	6750011127	MANGUEIRA 1/2 R2 x 1500 x 7/8 JIC x 90 7/8 JIC	1
7	6750011105	MANGUEIRA 1/2 R2 x 700 x 7/8 JIC x 90 7/8 JIC	1
8	6750011104	MANGUEIRA 1/2 R2 x 645 x 7/8 JIC x 7/8 JIC	1
9	6750013850	FILTRO COMPLETO 40 MICRA	1



Estrada do Minami, Km 01
Biritiba Mirim / SP
CEP 08940.000
Tel. 11 4692.1716 | 11 2500.2828
minami@minami.ind.br

WWW.MINAMI.IND.BR