



DISTRIBUIDOR DE
COMPOSTOS ORGÂNICOS
M-900 E

Catálogo de Peças



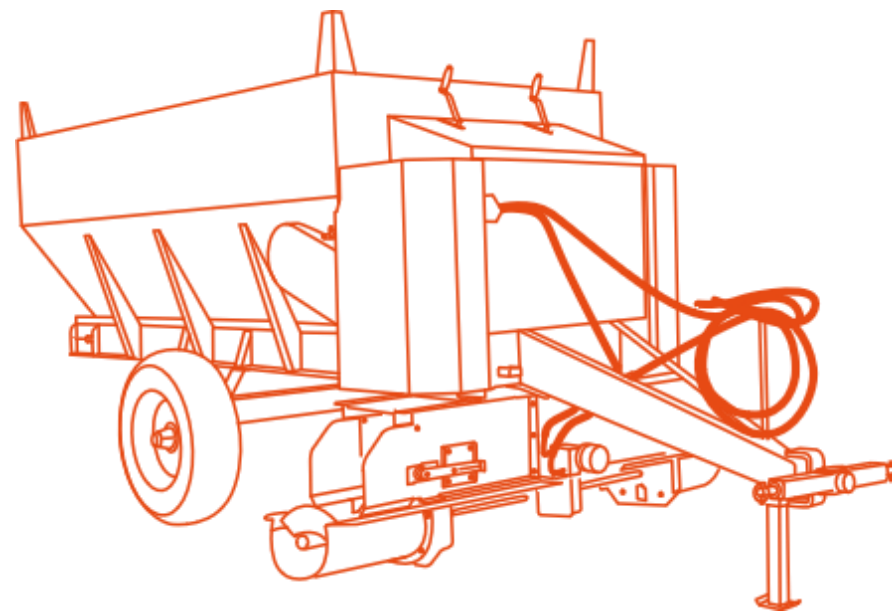
produtividade com dedicação

DISTRIBUIDOR DE
COMPOSTOS ORGÂNICOS

M-900 E



Catálogo de Peças



 MÁQUINAS
AGRÍCOLAS

Versão do catálogo: M-900 E_06



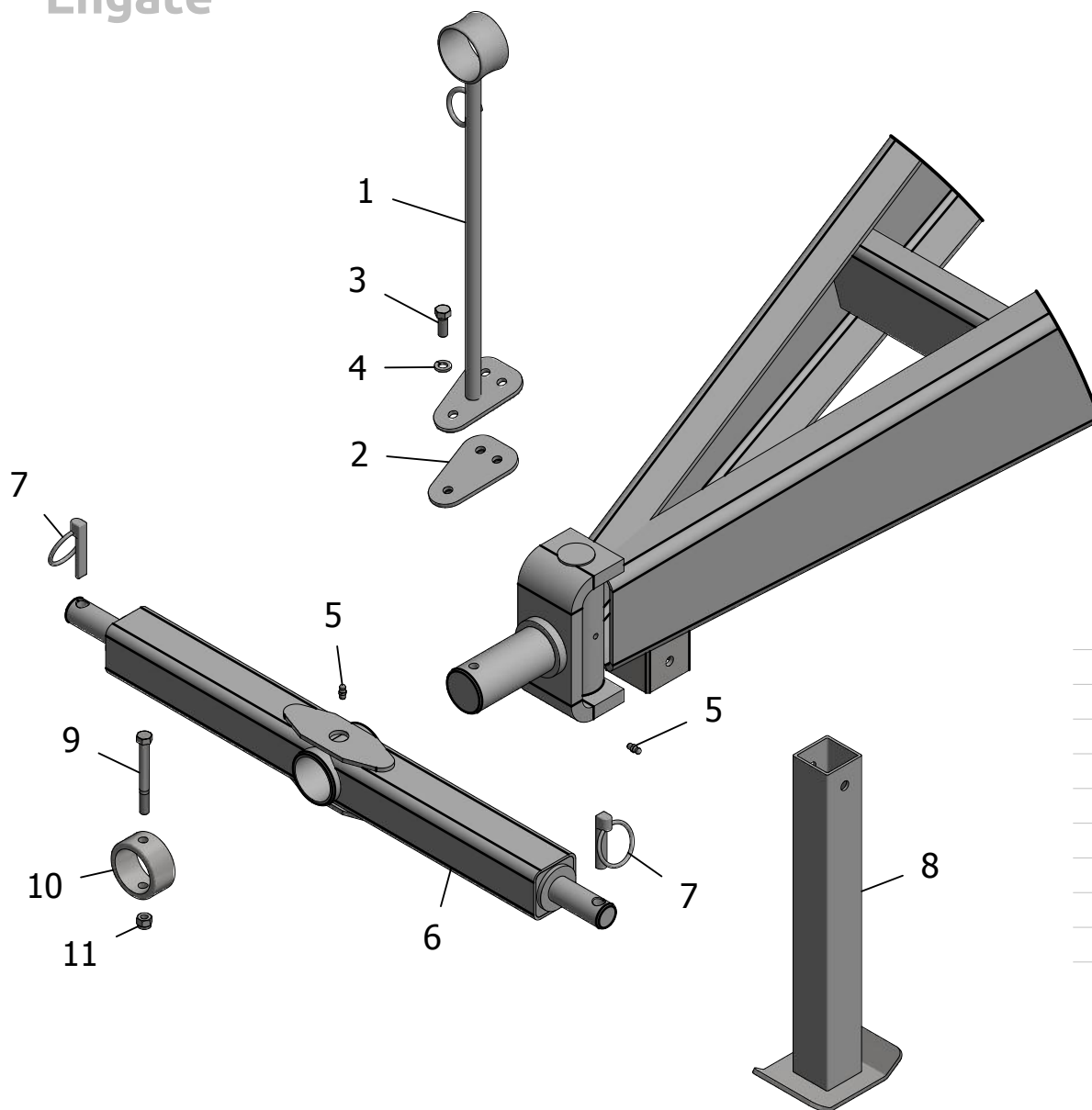


Índice

CATÁLOGO DE PEÇAS

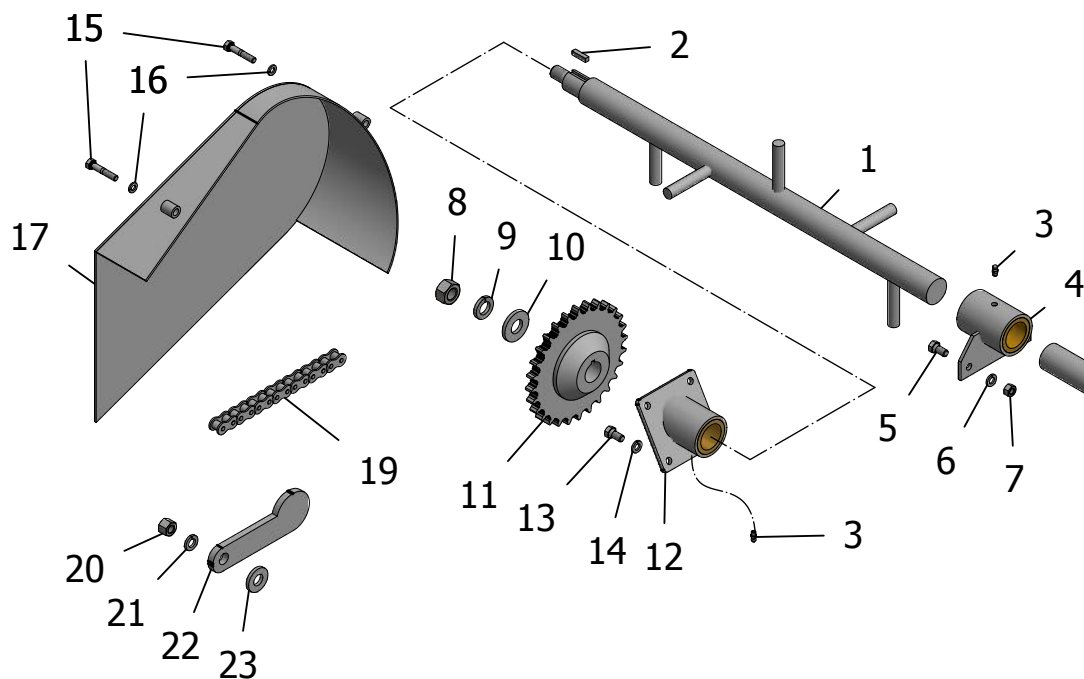
| | | | |
|-------------------------------|----|-----------------------------------|----|
| Engate | 1 | Esteira 2 saídas – Acionamento | 15 |
| Eixo mexedor interno | 2 | Esteira 2 saídas – Kit rosca | 17 |
| Acionamento esteira 3,7 | 3 | Esteira 2 saídas – Tensor esteira | 19 |
| Acionamento esteira 4,6 | 5 | Eixo da roda 3,7 | 20 |
| Regulagem de vazão 3,7 | 7 | Eixo da roda 4,6 | 21 |
| Regulagem de vazão 4,6 | 8 | Tensor de esteira | 22 |
| Conjunto espalhador – cima | 9 | Esquema hidráulico – Kit disco | 23 |
| Conjunto espalhador – baixo | 11 | Esquema hidráulico – Kit esteira | 24 |
| Esteira 2 saídas – Acessórios | 13 | | |

Engate

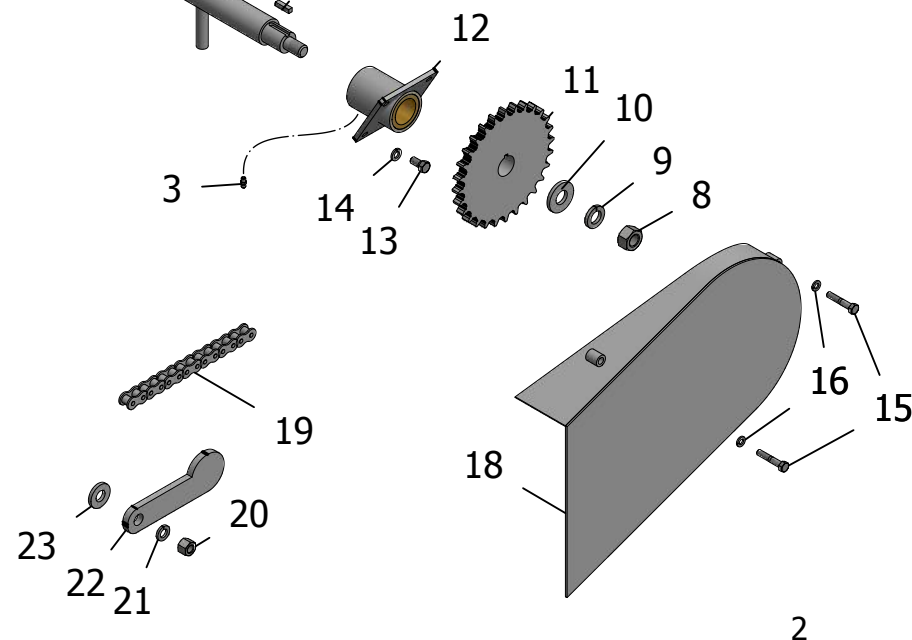


| | | | |
|----|------------|---|---|
| 1 | 6750017347 | GUIA MANGUEIRA PARA M-900 / TETRA | 1 |
| 2 | 6750017348 | BASE GUIA MANGUEIRA PARA M-900 / TETRA | 1 |
| 3 | - | PARAFUSO SEXTAVADO 3/8 X 1 NC | 3 |
| 4 | - | ARRUELA DE PRESSAO 3/8 PESADA | 3 |
| 5 | - | GRAXEIRA 5/16 NF RETA | 2 |
| 6 | 6750010758 | ENGATE CATEGORIA 2 P/ M-900 | 1 |
| 7 | - | PINO TRAVA ARGOLA CHANFRADO 7/16 | 2 |
| 8 | 6750013580 | PE DE APOIO SEM REGULAGEM | 1 |
| 9 | - | PARAFUSO SEXTAVADO 3/8 X 2.1/2 NC | 1 |
| 10 | 6750020356 | BUCHA TRAVA (50x65x30) P/ ENGATE CAT. 2 M-900 | 1 |
| 11 | - | PORCA PARLOCK 3/8 NC | 1 |

Eixo mexedor interno

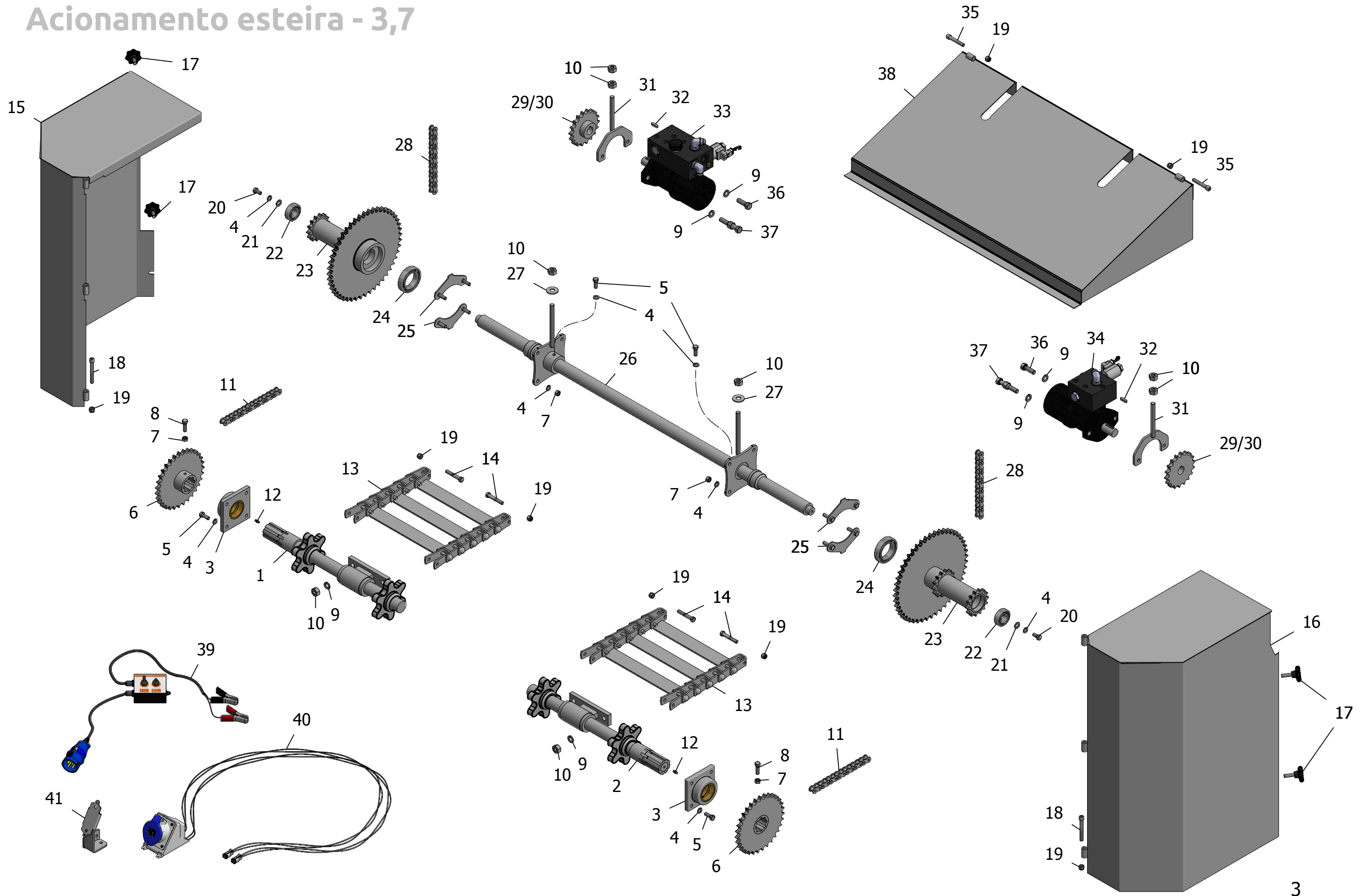


| | | | |
|----|------------|---|---|
| 1 | 6750010727 | EIXO MEXEDOR INTERNO P M-900 | 2 |
| 2 | 6750003860 | CHAVETA 1/4 X 30 MM | 2 |
| 3 | - | GRAXEIRA 5/16 NF RETA | 3 |
| 4 | 6750010733 | MANCAL CENTRAL DO EIXO MEXEDOR INTERNO | 1 |
| 5 | - | PARAFUSO SEXTAVADO INOX 3/8 X 3/4 NC | 2 |
| 6 | - | ARRUELA DE PRESSAO 3/8 INOX | 2 |
| 7 | - | PORCA SEXTAVADO INOX 3/8 NC | 2 |
| 8 | - | PORCA SEXTAVADO 3/4 NF | 2 |
| 9 | - | ARRUELA DE PRESSAO 3/4 MEDIA | 2 |
| 10 | 6750015294 | ARRUELA LISA 45X19,5X5MM | 2 |
| 11 | 6750010738 | ENGRENAGEM 28 DENTES ASA 60 (30X37X1/4) | 2 |



| | | | |
|----|------------|--|---|
| 12 | 6750010732 | MANCAL LATERAL DO EIXO MEXEDOR INTERNO | 2 |
| 13 | - | PARAFUSO SEXTAVADO 3/8 X 3/4 NC | 8 |
| 14 | - | ARRUELA DE PRESSAO 3/8 PESADA | 8 |
| 15 | - | PARAFUSO SEXTAVADO 5/16 X 1.1/4 NC | 4 |
| 16 | - | ARRUELA DE PRESSAO 5/16 PESADA | 4 |
| 17 | 6750016270 | TAMPA DE PROTECAO CORRENTE DIR P/ M-900 | 1 |
| 18 | 6750016271 | TAMPA DE PROTECAO CORRENTE ESQ P/ M-900 | 1 |
| 19 | 6750016262 | CORRENTE ASA 60 (35 ELOS+1REDUCAO) 1.353 | 2 |
| 20 | - | PORCA SEXTAVADO 1/2 WW | 2 |
| 21 | - | ARRUELA DE PRESSAO 1/2 MEDIA | 2 |
| 22 | 6750019004 | ESTICADOR DE CORR. EIXO MEXEDOR INT. M-900 | 2 |
| 23 | 6750020263 | ESPACADOR (16X34.5X5) | 2 |

Acionamento esteira - 3,7



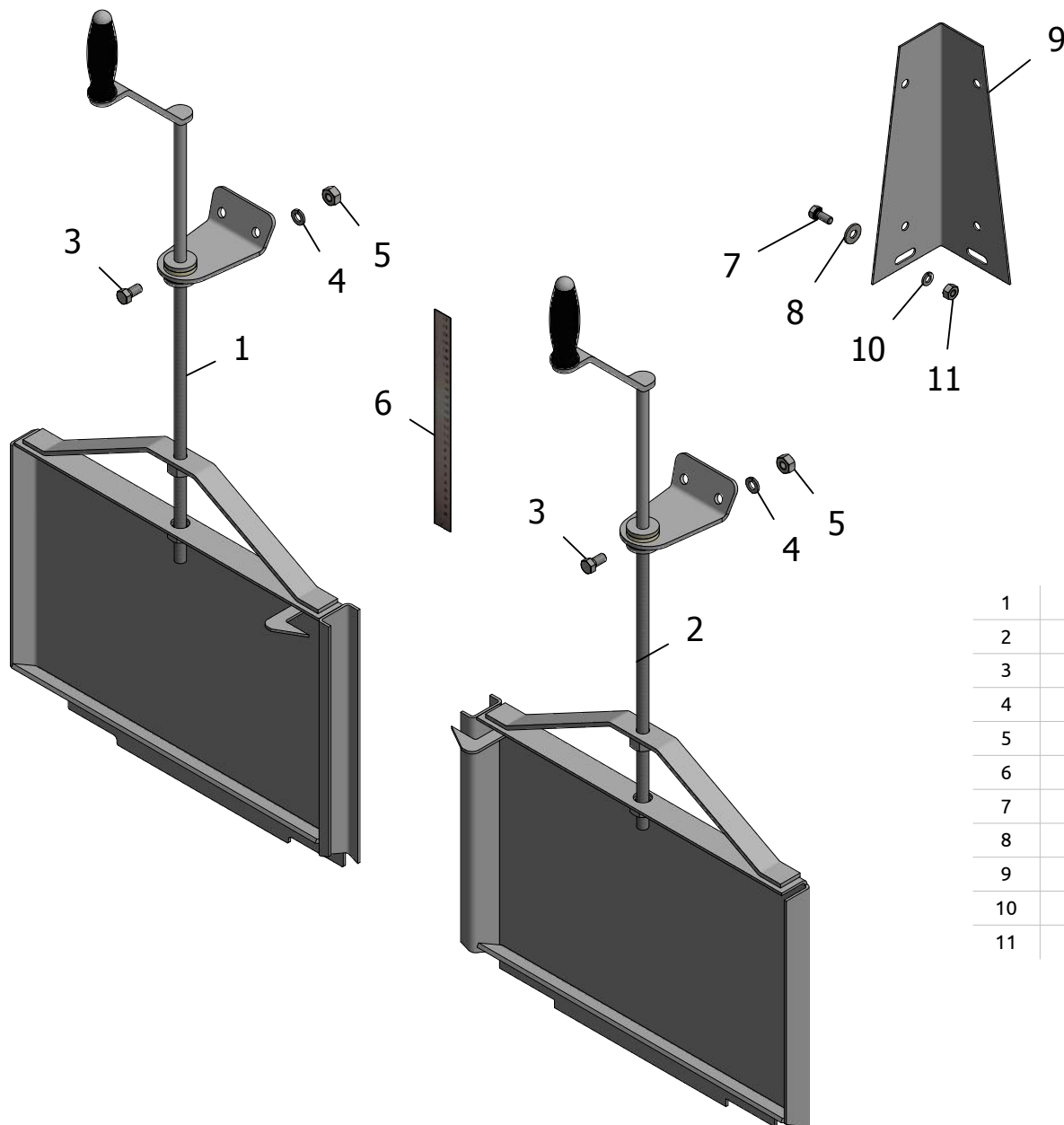
Acionamento esteira - 3,7

| | | | | | | | |
|----|------------|--|----|----|------------|--|---|
| 1 | 6750010731 | EIXO ACIONADOR DIREITO P M-900 | 1 | 22 | - | ROLAMENTO 6205 2RS | 2 |
| 2 | 6750010730 | EIXO ACIONADOR ESQUERDO P M-900 | 1 | 23 | 6750011203 | ENGRENAGEM TRIPLA Z-40 Z-14 Z-14 ASA 60 P M-900 | 2 |
| 3 | 6750010735 | MANCAL DO EIXO ACIONADOR P/ M-900/535D TETRA | 2 | 24 | - | ROLAMENTO 6010 2RS | 2 |
| 4 | - | ARRUELA DE PRESSAO 3/8 PESADA | 20 | 25 | 6750010736 | TRAVA DO EIXO FIXO INTERMEDIARIO P M-900 | 4 |
| 5 | - | PARAFUSO SEXTAVADO 3/8 X 1 NC | 10 | 26 | 6750010729 | EIXO FIXO INTERMEDIARIO P M-900 | 1 |
| 6 | 6750010739 | ENGRENAGEM 31 DENTES ASA 60 (42X40XZ8) | 2 | 27 | - | ARRUELA LISA 1/2 | 2 |
| 7 | - | PORCA SEXTAVADO 3/8 NC | 10 | 28 | 6750016261 | CORRENTE ASA 60 (28 ELOS + 1EMENDA) 1.105 | 2 |
| 8 | - | PARAFUSO SEXTAVADO 3/8 X 1.3/4 NC | 2 | 29 | 6750010723 | ENGRENAGEM 14 DENTES ASA 60 (25,4X30X1/4) | 2 |
| 9 | - | ARRUELA DE PRESSAO 1/2 MEDIA | 8 | 30 | 6750011213 | ENGRENAGEM 18 DENTES ASA 60 (25,4X30X1/4) | 2 |
| 10 | - | PORCA SEXTAVADO 1/2 WW | 10 | 31 | 6750010737 | TENSOR DE CORRENTE - MOTOR P M-900 | 2 |
| 11 | 6750010743 | CORRENTE ASA 60 (27 ELOS + 1EMENDA) 1.067 | 2 | 32 | 6750002468 | CHAVETA 1/4 X 25 MM | 2 |
| 12 | - | GRAXEIRA 5/16 NF RETA | 2 | 33 | 6750010810 | KIT HIDRAULICO 315-2348 PRIMEIRO MOTOR 900 | 1 |
| 13 | 6750011252 | ESTEIRA MINAMI P/ M-900 | 2 | 34 | 6750010811 | KIT HIDRAULICO 315-2284 SEGUNDO MOTOR 900 | 1 |
| 14 | - | PARAFUSO SEXTAVADO INOX 3/8 X 2.1/4 UNC | 4 | 35 | - | PARAFUSO ALLEN 3/8 X 2.1/4 NC C/ CABECA | 2 |
| 15 | 6750011204 | TAMPA DE PROTECAO TRANSMISSAO DIR P/ M-900 3,7 | 1 | 36 | - | PARAFUSO SEXTAVADO 1/2 X 1.1/2 WW | 2 |
| 16 | 6750011205 | TAMPA DE PROTECAO TRANSMISSAO ESQ P/ M-900 3,7 | 1 | 37 | 6750020262 | PARAF SEXT 1/2 X 2.3/4 WW C/ CONTRA-PORCA | 2 |
| 17 | 6750018158 | MANIPULO 3/8 X 1 NC | 4 | 38 | 6750016272 | TAMPA DE PROTECAO SUPERIOR P/ M-900 3,7 | 1 |
| 18 | - | PARAFUSO ALLEN 3/8 X 3 NC C/ CABECA | 6 | 39 | 6750016258 | KIT COMANDO ELETRICO MACHO (PLUG 3P+T16A) | 1 |
| 19 | - | PORCA PARLOCK 3/8 NC | 12 | 40 | 6750016259 | KIT COMANDO ELETRICO FEMEA (TOMADA SOBREPOR 3P+T16A) | 1 |
| 20 | - | PARAFUSO SEXTAVADO 3/8 X 3/4 NC | 2 | 41 | 6750016269 | SUPORTE DO COMANDO ELETRICO (C/ PARAFUSO E PORCA) | 1 |
| 21 | - | ARRUELA LISA 30 X 10 X 4 MM | 2 | | | | |

Acionamento esteira - 4,6

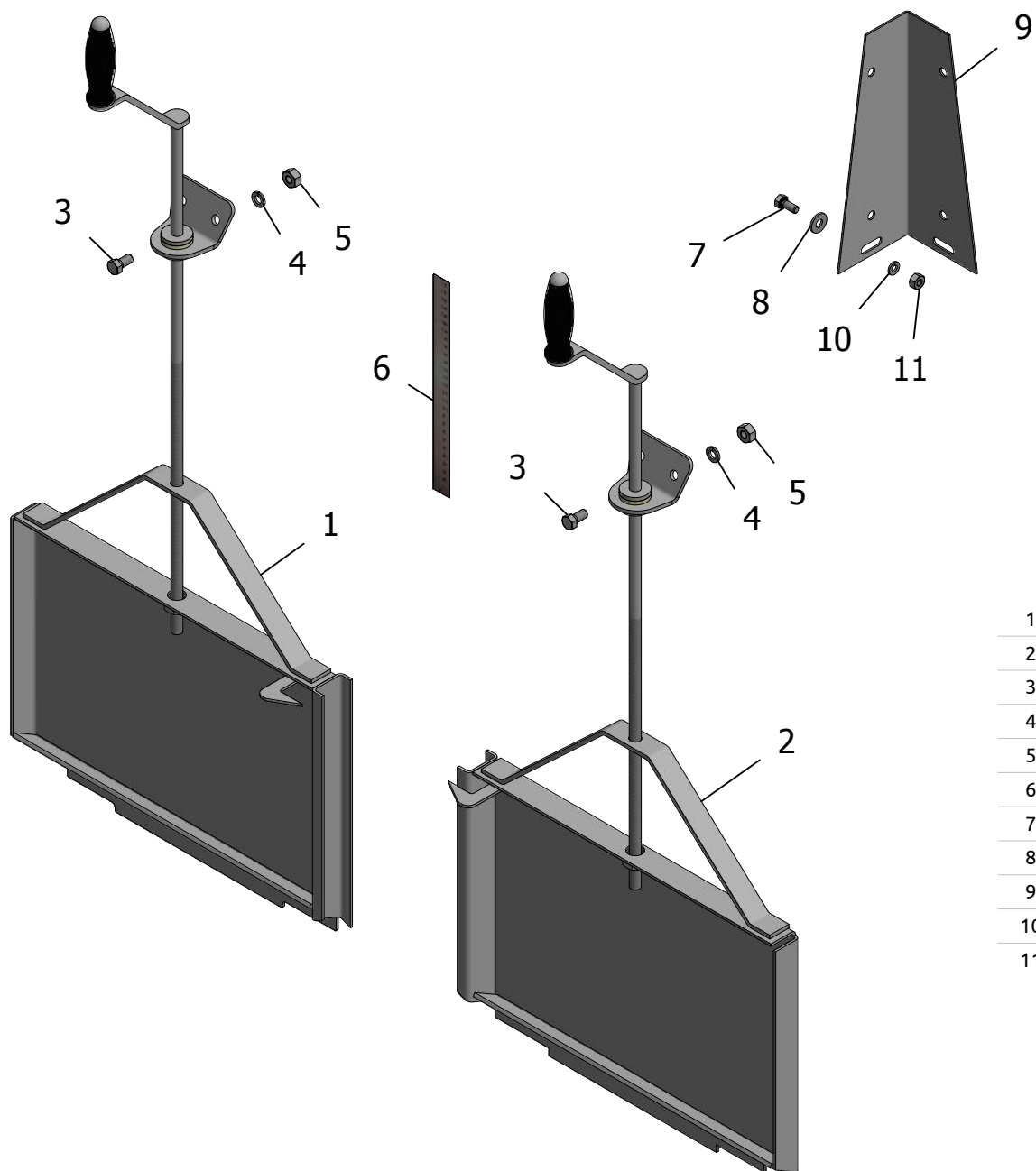
| | | | | | | | |
|----|------------|--|----|----|------------|--|---|
| 1 | 6750010731 | EIXO ACIONADOR DIREITO P M-900 | 1 | 22 | - | ROLAMENTO 6205 2RS | 2 |
| 2 | 6750010730 | EIXO ACIONADOR ESQUERDO P M-900 | 1 | 23 | 6750011203 | ENGRENAGEM TRIPLA Z-40 Z-14 Z-14 ASA 60 P M-900 | 2 |
| 3 | 6750010735 | MANCAL DO EIXO ACIONADOR P/ M-900/535D TETRA | 2 | 24 | - | ROLAMENTO 6010 2RS | 2 |
| 4 | - | ARRUELA DE PRESSAO 3/8 PESADA | 20 | 25 | 6750010736 | TRAVA DO EIXO FIXO INTERMEDIARIO P M-900 | 4 |
| 5 | - | PARAFUSO SEXTAVADO 3/8 X 1 NC | 10 | 26 | 6750010729 | EIXO FIXO INTERMEDIARIO P M-900 | 1 |
| 6 | 6750010739 | ENGRENAGEM 31 DENTES ASA 60 (42X40XZ8) | 2 | 27 | - | ARRUELA LISA 1/2 | 2 |
| 7 | - | PORCA SEXTAVADO 3/8 NC | 10 | 28 | 6750016261 | CORRENTE ASA 60 (28 ELOS + 1 EMENDA) 1.105 | 2 |
| 8 | - | PARAFUSO SEXTAVADO 3/8 X 1.3/4 NC | 2 | 29 | 6750010723 | ENGRENAGEM 14 DENTES ASA 60 (25,4X30X1/4) | 2 |
| 9 | - | ARRUELA DE PRESSAO 1/2 MEDIA | 8 | 30 | 6750011213 | ENGRENAGEM 18 DENTES ASA 60 (25,4X30X1/4) | 2 |
| 10 | - | PORCA SEXTAVADO 1/2 WW | 10 | 31 | 6750010737 | TENSOR DE CORRENTE - MOTOR P M-900 | 2 |
| 11 | 6750010743 | CORRENTE ASA 60 (27 ELOS + 1 EMENDA) 1.067 | 2 | 32 | 6750002468 | CHAVETA 1/4 X 25 MM | 2 |
| 12 | - | GRAXEIRA 5/16 NF RETA | 2 | 33 | 6750010810 | KIT HIDRAULICO 315-2348 PRIMEIRO MOTOR 900 | 1 |
| 13 | 6750011252 | ESTEIRA MINAMI P/ M-900 | 2 | 34 | 6750010811 | KIT HIDRAULICO 315-2284 SEGUNDO MOTOR 900 | 1 |
| 14 | - | PARAFUSO SEXTAVADO INOX 3/8 X 2.1/4 UNC | 4 | 35 | - | PARAFUSO ALLEN 3/8 X 2.1/4 NC C/ CABECA | 2 |
| 15 | 6750016274 | TAMPA DE PROTECAO TRANSMISSAO DIR P/ M-900 4,6 | 1 | 36 | - | PARAFUSO SEXTAVADO 1/2 X 1.1/2 WW | 2 |
| 16 | 6750016275 | TAMPA DE PROTECAO TRANSMISSAO ESQ P/ M-900 4,6 | 1 | 37 | 6750020262 | PARAF SEXT 1/2 X 2.3/4 WW C/ CONTRA-PORCA | 2 |
| 17 | 6750018158 | MANIPULO 3/8 X 1 NC | 4 | 38 | 6750016273 | TAMPA DE PROTECAO SUPERIOR P/ M-900 4,6 | 1 |
| 18 | - | PARAFUSO ALLEN 3/8 X 3 NC C/ CABECA | 6 | 39 | 6750016258 | KIT COMANDO ELETRICO MACHO (PLUG 3P+T16A) | 1 |
| 19 | - | PORCA PARLOCK 3/8 NC | 12 | 40 | 6750016259 | KIT COMANDO ELETRICO FEMEA (TOMADA SOBREPOR 3P+T16A) | 1 |
| 20 | - | PARAFUSO SEXTAVADO 3/8 X 3/4 NC | 2 | 41 | 6750016269 | SUORTE DO COMANDO ELETRICO (C/ PARAFUSO E PORCA) | 1 |
| 21 | - | ARRUELA LISA 30 X 10 X 4 MM | 2 | | | | |

Regulagem de vazão - 3,7



| | | | |
|----|------------|---|---|
| 1 | 6750010708 | REGULADOR DE VAZAO COMPLETO DIR P/ M-900 3,7 | 1 |
| 2 | 6750010709 | REGULADOR DE VAZAO COMPLETO ESQ P/ M-900 3,7 | 1 |
| 3 | - | PARAFUSO SEXTAVADO 3/8 X 7/8 NC | 4 |
| 4 | - | ARRUELA DE PRESSAO 3/8 PESADA | 4 |
| 5 | - | PORCA SEXTAVADO 3/8 NC | 4 |
| 6 | 6750020350 | ESCALA DE ALUMINIO 260 A 0 ESQUERDA FURO 5 MM | 1 |
| 7 | - | PARAFUSO SEXTAVADO 5/16 X 3/4 NC | 8 |
| 8 | - | ARRUELA LISA 5/16 | 8 |
| 9 | 6750004997 | SUPORTE P/ SOBRECAIXA | 4 |
| 10 | - | ARRUELA DE PRESSAO 5/16 PESADA | 8 |
| 11 | - | PORCA SEXTAVADO 5/16 NC | 8 |

Regulagem de vazão - 4,6



| | | | |
|----|------------|---|---|
| 1 | 6750016266 | REGULADOR DE VAZAO COMPLETO DIR P/ M-900 4,6 | 1 |
| 2 | 6750016267 | REGULADOR DE VAZAO COMPLETO ESQ P/ M-900 4,6 | 1 |
| 3 | - | PARAFUSO SEXTAVADO 3/8 X 7/8 NC | 4 |
| 4 | - | ARRUELA DE PRESSAO 3/8 PESADA | 4 |
| 5 | - | PORCA SEXTAVADO 3/8 NC | 4 |
| 6 | 6750020350 | ESCALA DE ALUMINIO 260 A 0 ESQUERDA FURO 5 MM | 1 |
| 7 | - | PARAFUSO SEXTAVADO 5/16 X 3/4 NC | 8 |
| 8 | - | ARRUELA LISA 5/16 | 8 |
| 9 | 6750004997 | SUPORTE P/ SOBRECAIXA | 4 |
| 10 | - | ARRUELA DE PRESSAO 5/16 PESADA | 8 |
| 11 | - | PORCA SEXTAVADO 5/16 NC | 8 |

Conjunto espalhador - CIMA

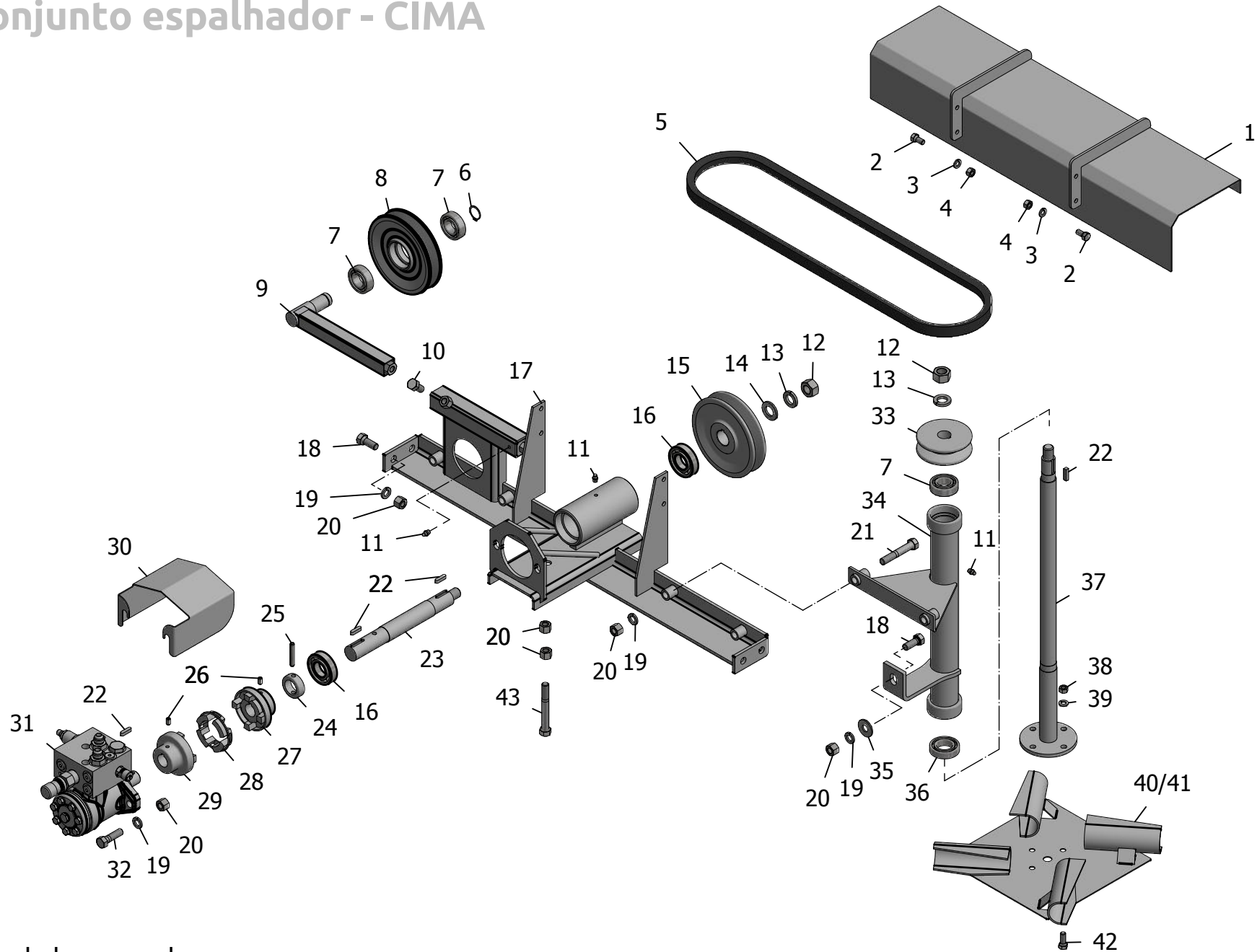


Fig. mostra lado esquerdo

Conjunto espalhador - CIMA

| | | | | | | | |
|----|------------|--------------------------------------|----|----|------------|--|---|
| 1 | 6750011207 | CAPA DA CORREIA P M-900 | 1 | 23 | 6750011209 | EIXO DA TDP 1.1/4 X 278MM P/ M-900 | 1 |
| 2 | - | PARAFUSO SEXTAVADO 5/16 X 3/4 NC | 4 | 24 | 6750003862 | ENCOSTO (30.1X45X13) | 1 |
| 3 | - | ARRUELA DE PRESSAO 5/16 PESADA | 4 | 25 | - | PINO ELASTICO 8 X 50 | 1 |
| 4 | - | PORCA SEXTAVADO 5/16 NC | 4 | 26 | - | PARAFUSO SCAB. SEXTAVADO INT 5/16 X 1/2 NC | 2 |
| 5 | - | CORREIA C-112 | 1 | 27 | 6750009399 | ACOPLAMENTO GARRA E 82 PU FURO 30MM CH 1/4 | 1 |
| 6 | - | ANEL ELASTICO E 25 | 1 | 28 | - | ELEMENTO DO ACOPLAMENTO E 82 PU | 1 |
| 7 | - | ROLAMENTO 6205 2RS | 4 | 29 | 6750009398 | ACOPLAMENTO GARRA E 82 PU FURO 1 CH 1/4 | 1 |
| 8 | 6750002273 | POLIA 162 X 1C (52-33) ROLAMENTO | 1 | 30 | 6750016276 | PROTETOR DO ACOPLAMENTO P/ M-900 | 1 |
| 9 | 6750011206 | EIXO DA POLIA TENSORA P M-900 | 1 | 31 | 6750011214 | KIT MOTOR HIDRAULICO 32 PINTADO | 1 |
| 10 | - | PARAFUSO SEXTAVADO 1/2 X 1 WW | 1 | 32 | - | PARAFUSO SEXTAVADO 1/2 X 1.3/4 WW | 2 |
| 11 | - | GRAXEIRA 5/16 NF RETA | 4 | 33 | 6750002119 | POLIA 4 X 1C (25X33X1/4) | 2 |
| 12 | - | PORCA SEXTAVADO 3/4 NF | 3 | 34 | 6750011211 | TUBO DE SUSTENTACAO P M-900 | 2 |
| 13 | - | ARRUELA DE PRESSAO 3/4 MEDIA | 3 | 35 | - | ARRUELA LISA 1/2 | 2 |
| 14 | - | ARRUELA LISA 3/4 | 1 | 36 | - | ROLAMENTO 6006 2RS | 2 |
| 15 | 6750002106 | POLIA 162 X 1C (30X33X1/4) CHAVETADA | 1 | 37 | 6750011210 | EIXO DO DISCO ESPALHADOR P/ M-900 | 2 |
| 16 | - | ROLAMENTO 6206 2RS | 2 | 38 | - | PORCA SEXTAVADO 3/8 NC | 8 |
| 17 | 6750011208 | SUPORTE DO MOTOR HIDRAULICO P M-900 | 1 | 39 | - | ARRUELA DE PRESSAO 3/8 PESADA | 8 |
| 18 | - | PARAFUSO SEXTAVADO 1/2 X 1.1/4 WW | 6 | 40 | 6750014147 | DISCO ESPARRAMADOR DIR P/ M-535B/D | 1 |
| 19 | - | ARRUELA DE PRESSAO 1/2 MEDIA | 12 | 41 | 6750014148 | DISCO ESPARRAMADOR ESQ P/ M-535B/D | 1 |
| 20 | - | PORCA SEXTAVADO 1/2 WW | 14 | 42 | - | PARAFUSO SEXTAVADO 3/8 X 7/8 NC | 8 |
| 21 | - | PARAFUSO SEXTAVADO 1/2 X 3 WW | 4 | 43 | - | PARAFUSO SEXTAVADO 1/2 X 4 WW | 1 |
| 22 | 6750003842 | CHAVETA 1/4 X 25 MM | 5 | | | | |

Conjunto espalhador - BAIXO

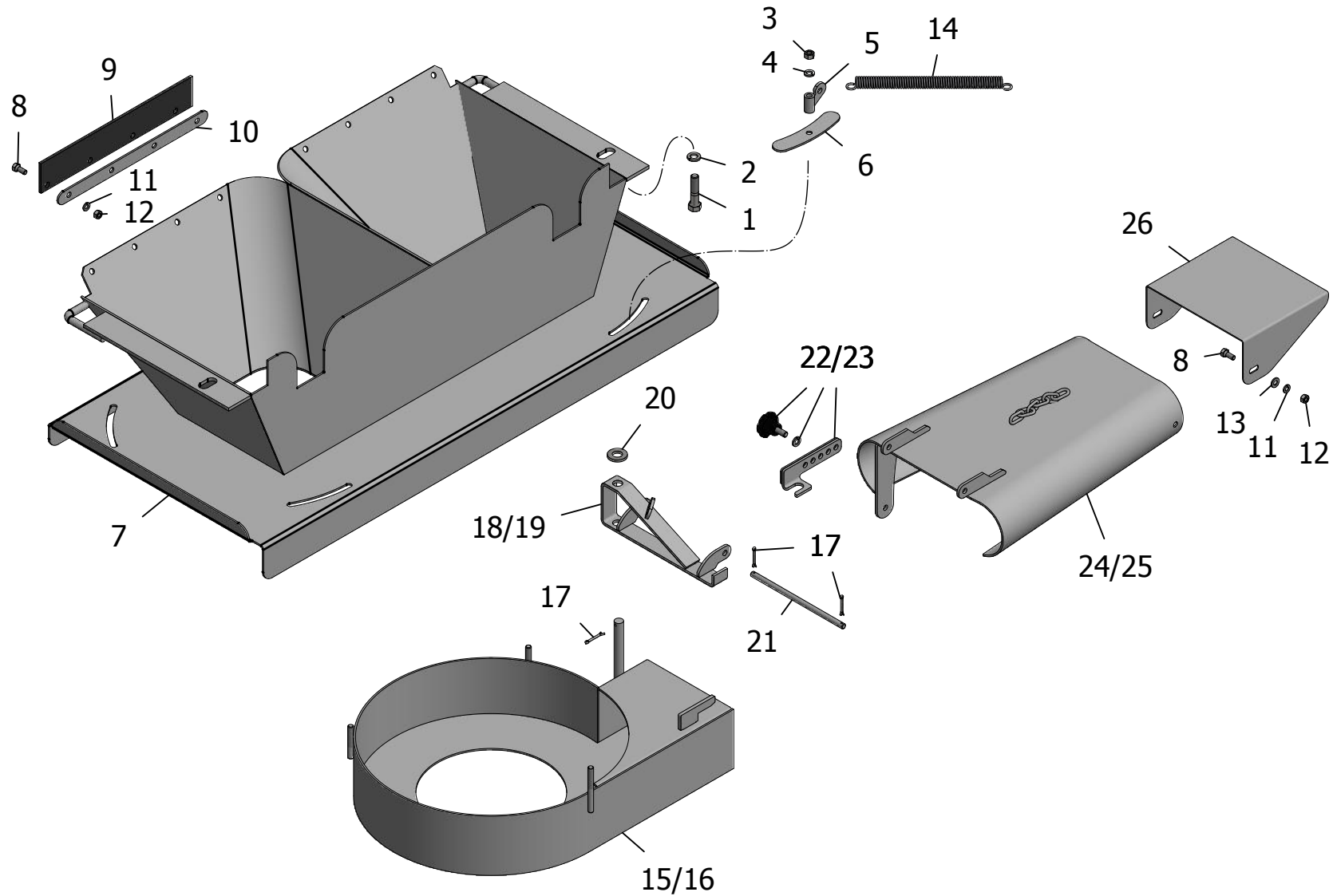
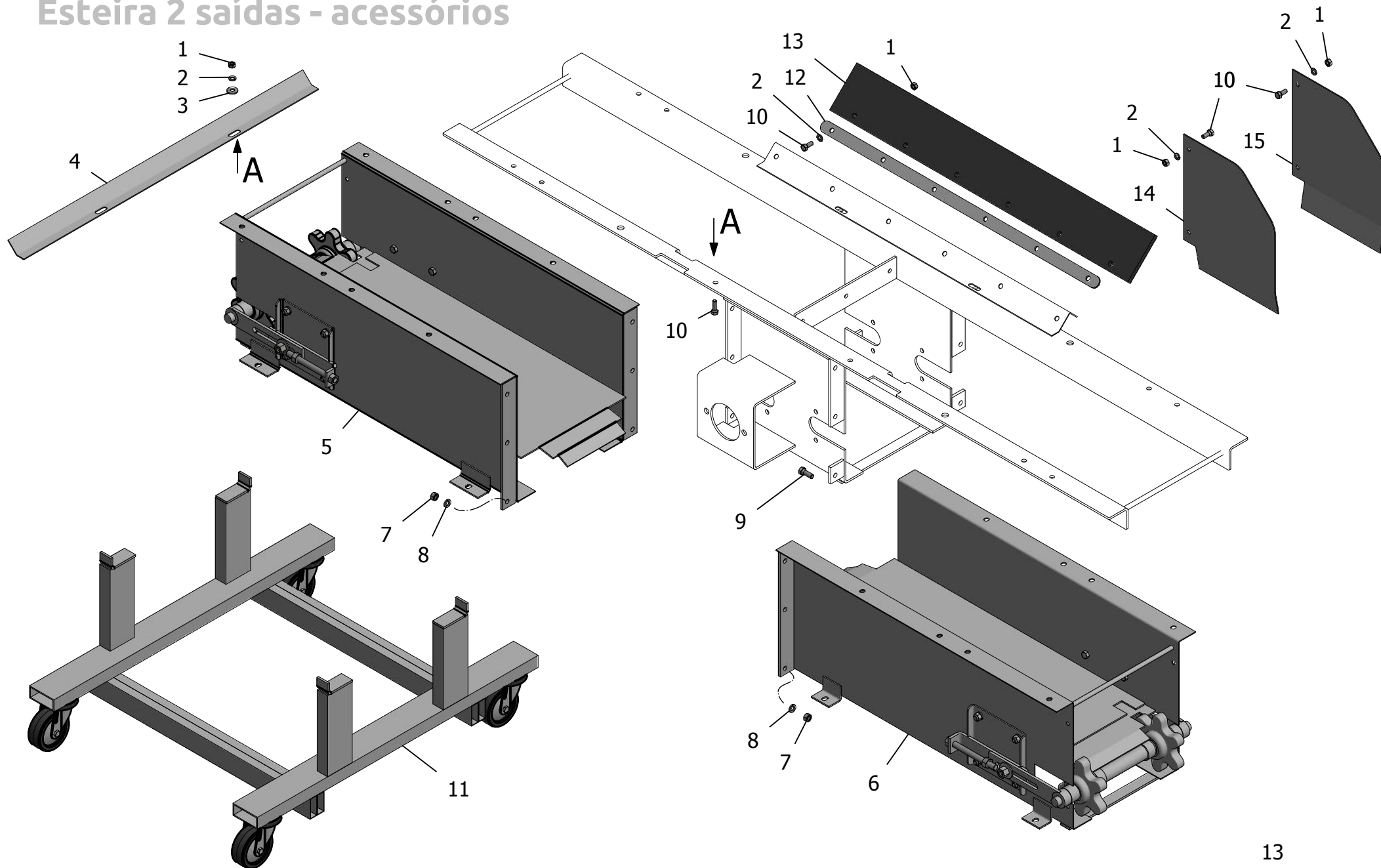


Fig. mostra lado esquerdo

Conjunto espalhador - BAIXO

| | | | |
|----|------------|---|----|
| 1 | - | PARAFUSO SEXTAVADO 1/2 X 2.1/4 NC | 2 |
| 2 | - | ARRUELA DE PRESSAO 1/2 MEDIA | 2 |
| 3 | - | PORCA SEXTAVADO 3/8 NC | 6 |
| 4 | - | ARRUELA DE PRESSAO 3/8 PESADA | 6 |
| 5 | 6750016111 | SUORTE DA MOLA | 2 |
| 6 | 6750013561 | ARRUELA TAPA RASGO DO FUNIL CONJUGADO | 6 |
| 7 | 6750011212 | FUNIL CONJUGADO P M-900 | 1 |
| 8 | - | PARAFUSO SEXTAVADO INOX 5/16 X 3/4 NC | 12 |
| 9 | 6750015068 | LONA RASPADORA C/ 4 FUROS | 2 |
| 10 | 6750015046 | CHAPA PRENSA LONA C/ 4 FUROS | 2 |
| 11 | - | ARRUELA DE PRESSAO 5/16 INOX | 12 |
| 12 | - | PORCA SEXTAVADO INOX 5/16 NC | 12 |
| 13 | - | ARRUELA LISA INOX 5/16 | 4 |
| 14 | 6750001259 | MOLA DE TRACAO N 04 LUBRIFICADO | 2 |
| 15 | 6750019946 | CAPA DO DISCO C/ ROSCA 120MM DIR | 1 |
| 16 | 6750019947 | CAPA DO DISCO C/ ROSCA 120MM ESQ | 1 |
| 17 | - | CONTRA PINO 1/8 X 1.1/4 | 6 |
| 18 | 6750006048 | ARTICULACAO DESARME DIREITO | 1 |
| 19 | 6750006047 | ARTICULACAO DESARME ESQUERDA | 1 |
| 20 | - | ARRUELA LISA 7/8 | 2 |
| 21 | 6750002322 | PINO DA BICA P/ M-535 | 2 |
| 22 | 6750018379 | REGULADOR DE INCLINACAO DIR C/ MANIPULO | 1 |
| 23 | 6750018380 | REGULADOR DE INCLINACAO ESQ C/ MANIPULO | 1 |
| 24 | 6750014681 | BICA DIRECIONADORA C/ CORRENTE DIR | 1 |
| 25 | 6750014682 | BICA DIRECIONADORA C/ CORRENTE ESQ | 1 |
| 26 | 6750015050 | DEFLETOR P/ M-535 | 2 |

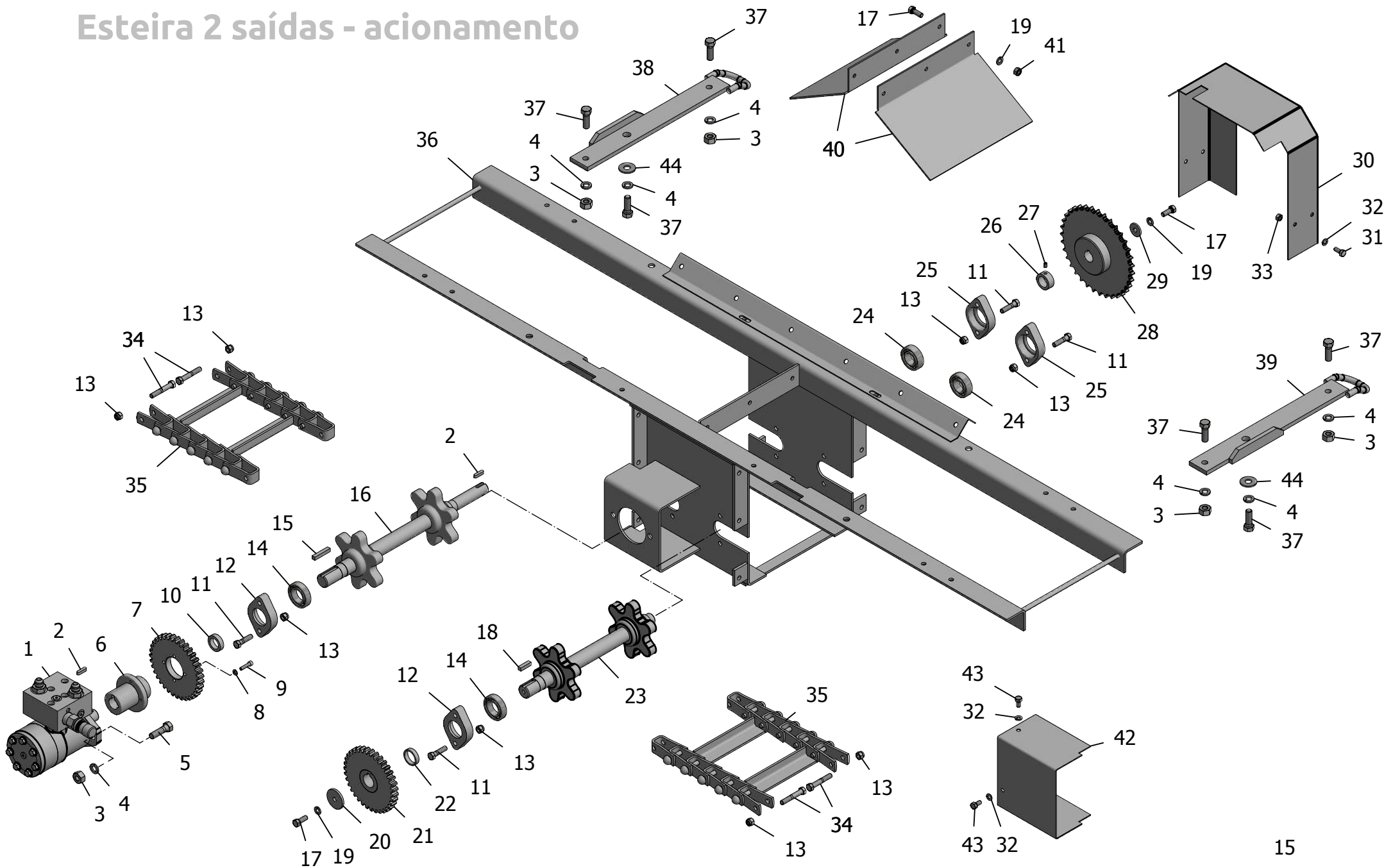
Esteira 2 saídas - acessórios



Esteira 2 saídas - acessórios

| | | | |
|----|------------|---|----|
| 1 | - | PORCA SEXTAVADO INOX 5/16 NC | 16 |
| 2 | - | ARRUELA DE PRESSAO 5/16 INOX | 16 |
| 3 | - | ARRUELA LISA INOX 5/16 | 2 |
| 4 | 6750017405 | TAPA VAO P/ M-900 E | 1 |
| 5 | 6750019783 | EST 2 SAIDAS - CALHA 800MM DIR COMPLETA | 1 |
| 6 | 6750019784 | EST 2 SAIDAS - CALHA 800MM ESQ COMPLETA | 1 |
| 7 | - | PORCA SEXTAVADO 3/8 NC | 6 |
| 8 | - | ARRUELA DE PRESSAO 3/8 PESADA | 6 |
| 9 | - | PARAFUSO SEXTAVADO 3/8 X 1 NC | 6 |
| 10 | - | PARAFUSO SEXTAVADO INOX 5/16 X 3/4 NC | 16 |
| 11 | 6750017522 | SUPORTE C/ RODIZIO P/ ESTEIRA 2 SAIDAS | 1 |
| 12 | 6750018153 | CHAPA PRENSA LONA C/ 6 FUROS | 1 |
| 13 | 6750018154 | LONA RASPADORA C/ 6 FUROS | 1 |
| 14 | 6750019776 | EST 2 SAIDAS - DEFLETOR DIR | 2 |
| 15 | 6750019777 | EST 2 SAIDAS - DEFLETOR ESQ | 2 |

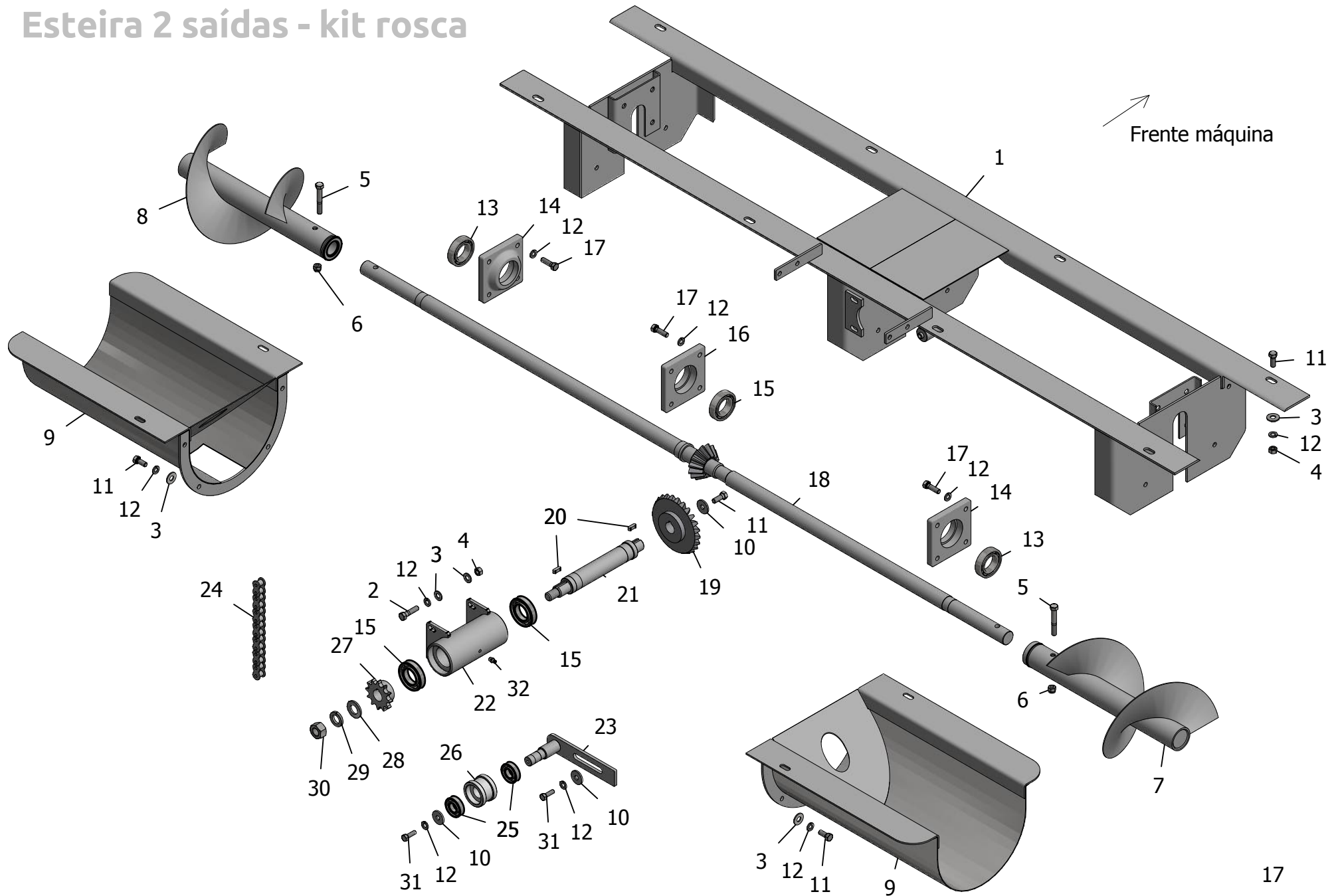
Esteira 2 saídas - acionamento



Esteira 2 saídas - acionamento

| | | | | | | | |
|----|------------|--|----|----|------------|---|---|
| 1 | 6750020351 | KIT HIDRAULICO 160-2367 | 1 | 23 | 6750020354 | EST. 2 SAIDAS - EIXO ACION 1.1/4X373MM | 1 |
| 2 | 6750002468 | CHAVETA 1/4 X 25 MM | 2 | 24 | - | ROLAMENTO 6205 2RS | 2 |
| 3 | - | PORCA SEXTAVADO 1/2 WW | 6 | 25 | 6750003885 | MANCAL MC 6205 | 2 |
| 4 | - | ARRUELA DE PRESSAO 1/2 MEDIA | 8 | 26 | 6750020227 | BUCHA TRAVA (25.1X36X15) C/ FURO 5/16" NC | 1 |
| 5 | - | PARAFUSO SEXTAVADO 1/2 X 1.3/4 WW | 2 | 27 | - | PARAFUSO ALLEN 5/16 X 1/2 UNC SEM CABECA | 1 |
| 6 | 6750018642 | LUVA P. EIXO ACIONADOR ESTEIRA 2 SAIDAS | 1 | 28 | 6750020224 | ENGRENAGEM 40 DENTES ASA 50 (25.1X30X1/4) | 1 |
| 7 | 6750016989 | ENGRENAGEM Z-35 M4 (50X148X15) C. 4F 1/4"NC | 1 | 29 | - | ARRUELA LISA 30 X 10 X 4 MM | 1 |
| 8 | - | ARRUELA DE PRESSAO 1/4 MEDIA | 4 | 30 | 6750020228 | KIT ROSCA P/ EST. 2 SAIDAS - CAPA CORRENTE | 1 |
| 9 | - | PARAFUSO ALLEN 1/4 X 1" UNC COM CABECA | 4 | 31 | - | PARAFUSO SEXTAVADO 5/16 X 3/4 NC | 4 |
| 10 | 6750019782 | ESPACADOR (30X36X13) | 1 | 32 | - | ARRUELA DE PRESSAO 5/16 PESADA | 6 |
| 11 | - | PARAFUSO SEXTAVADO 3/8 X 1.1/2 NC | 8 | 33 | - | PORCA SEXTAVADO 5/16 NC | 4 |
| 12 | 6750018640 | MANCAL MC 6006 | 2 | 34 | - | PARAFUSO SEXTAVADO INOX 3/8 X 2.1/4 UNC | 4 |
| 13 | - | PORCA PARLOCK 3/8 NC | 12 | 35 | 6750017092 | ESTEIRA TRAV. DESC. LAT. (1900) P/ M-900 E | 2 |
| 14 | - | ROLAMENTO 6006 2RS | 2 | 36 | 6750017089 | CHASSI 1900 P/ ESTEIRA 2 SAIDAS | 1 |
| 15 | 6750002467 | CHAVETA 5/16 X 40MM | 1 | 37 | - | PARAFUSO SEXTAVADO 1/2 X 1.1/2 WW | 6 |
| 16 | 6750019778 | EST. 2 SAIDAS - EIXO ACION 1.1/4X475MM (MOTOR) | 1 | 38 | 6750017401 | CHAPA DE CONEXAO DIR ESTEIRA 2 SAIDAS P/ M-900E | 1 |
| 17 | - | PARAFUSO SEXTAVADO 3/8 X 1 NC | 5 | 39 | 6750017402 | CHAPA DE CONEXAO ESQ ESTEIRA 2 SAIDAS P/ M-900E | 1 |
| 18 | 6750016710 | CHAVETA 5/16 X 30 MM | 1 | 40 | 6750017088 | CUMEEIRA P/ ESTEIRA 2 SAIDAS | 2 |
| 19 | - | ARRUELA DE PRESSAO 3/8 PESADA | 5 | 41 | - | PORCA SEXTAVADO 3/8 NC | 3 |
| 20 | 6750019780 | ESPACADOR (10X50X5) | 1 | 42 | 6750017087 | CAPA PROTECAO ENGRENAGEM | 1 |
| 21 | 6750018641 | ENGRENAGEM Z-35 M4 C/ CUBO (30X30X5/16") | 1 | 43 | - | PARAFUSO SEXTAVADO 5/16 X 5/8 NC | 2 |
| 22 | 6750019781 | ESPACADOR (30X36X9) | 1 | 44 | - | ARRUELA LISA 1/2 | 2 |

Esteira 2 saídas - kit rosca

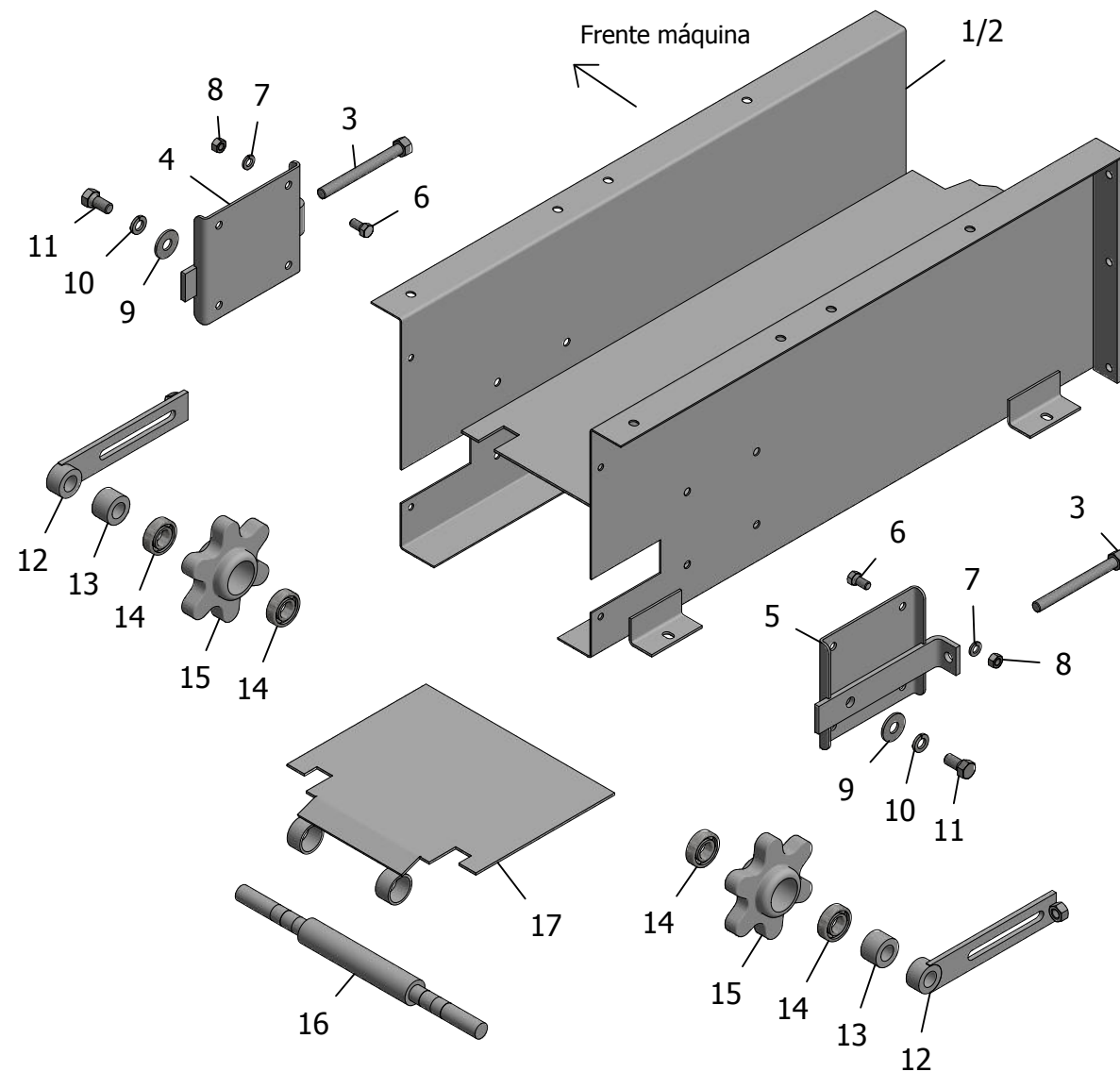


Esteira 2 saídas - kit rosca

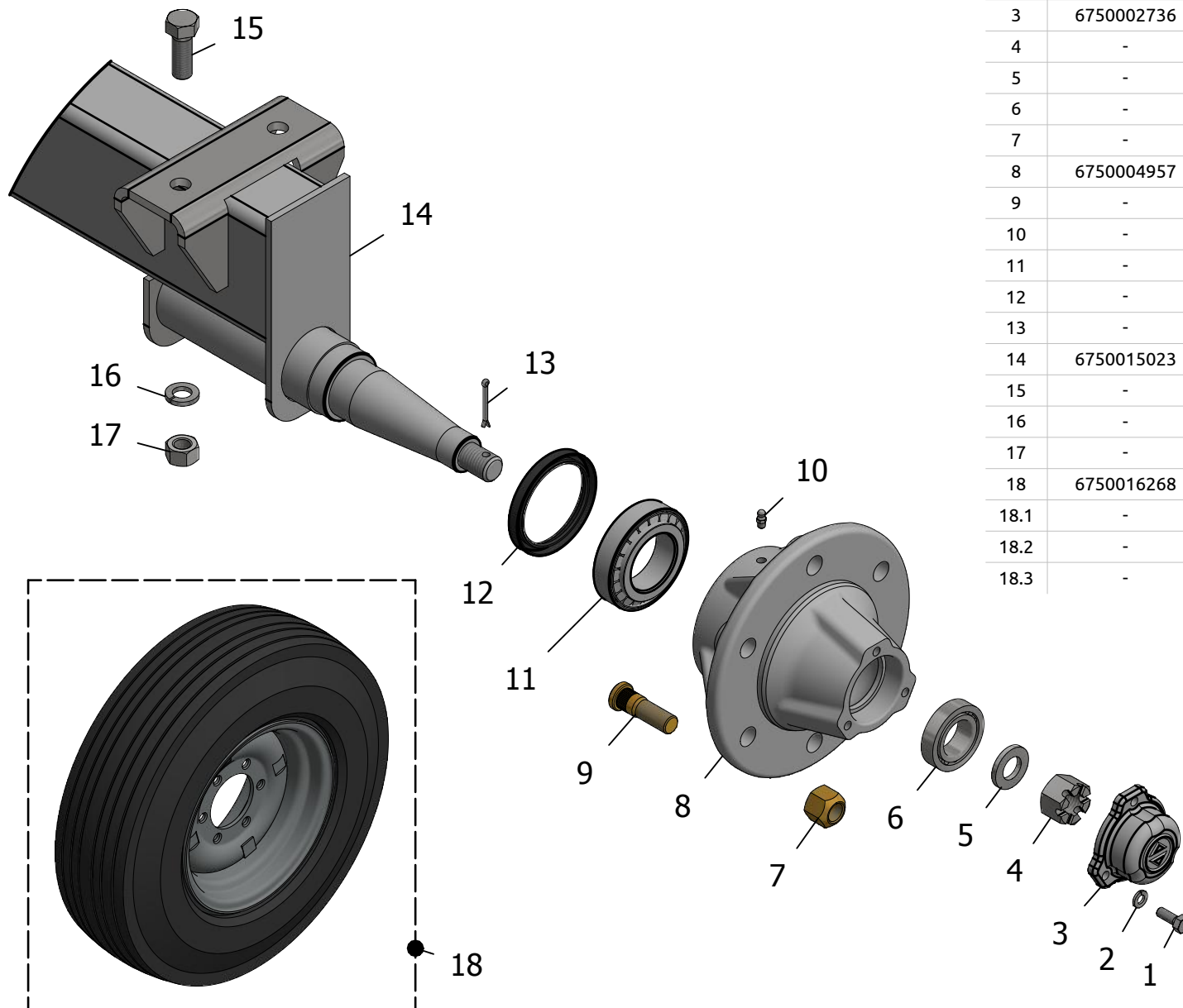
| | | | | | | | |
|----|------------|---|----|----|------------|---|----|
| - | 6750020216 | KIT ROSCA P/ EST 2 SAIDAS 190MM C/ CALHA 170MM | 1 | 17 | - | PARAFUSO SEXTAVADO 3/8 X 1.1/4NC | 12 |
| 1 | 6750020217 | KIT ROSCA P/ EST. 2 SAIDAS 1900MM - CHASSI | 1 | 18 | 6750020221 | KIT ROSCA P/ EST. 2 SAIDAS 1900MM - EIXO PINHAO | 1 |
| 2 | - | PARAFUSO SEXTAVADO 3/8 X 1.1/2 NC | 4 | 19 | 6750016638 | COROA CONICA Z-25 (25,1X1/4) | 1 |
| 3 | - | ARRUELA LISA 3/8 | 24 | 20 | 6750003880 | CHAVETA 1/4 X 20 MM | 2 |
| 4 | - | PORCA SEXTAVADO 3/8 NC | 12 | 21 | 6750020222 | KIT ROSCA P/ EST. 2 SAIDAS - EIXO COROA | 1 |
| 5 | - | PARAFUSO SEXTAVADO 3/8 X 2.1/2 NC | 2 | 22 | 6750020223 | KIT ROSCA P/ EST. 2 SAIDAS - MANCAL EIXO COROA | 1 |
| 6 | - | PORCA PARLOCK 3/8 NC | 2 | 23 | 6750020226 | KIT ROSCA P/ EST. 2 SAIDAS - TENSOR DE CORRENTE | 1 |
| 7 | 6750020218 | KIT ROSCA P/ EST. 2 SAIDAS - ROSCA S/ FIM DIR 470MM | 1 | 24 | 6750020225 | CORRENTE ASA 50 (24 ELOS + 1 EMENDA) | 1 |
| 8 | 6750020219 | KIT ROSCA P/ EST. 2 SAIDAS - ROSCA S/ FIM ESQ 470MM | 1 | 25 | - | ROLAMENTO 6004 2RS | 2 |
| 9 | 6750020220 | KIT ROSCA P/ EST. 2 SAIDAS - CALHA 470MM | 2 | 26 | 6750019762 | EST 2 SAIDAS - TENSOR CORRENTE ROLETE | 1 |
| 10 | - | ARRUELA LISA 30 X 10 X 4 MM | 3 | 27 | 6750002041 | ENGRENAGEM 12 DENTES ASA 50 (25X30X1/4) | 1 |
| 11 | - | PARAFUSO SEXTAVADO 3/8 X 1 NC | 17 | 28 | - | ARRUELA LISA 3/4 | 1 |
| 12 | - | ARRUELA DE PRESSAO 3/8 PESADA | 28 | 29 | - | ARRUELA DE PRESSAO 3/4 MEDIA | 1 |
| 13 | - | ROLAMENTO 6206 2RS | 2 | 30 | - | PORCA SEXTAVADO 3/4 NF | 1 |
| 14 | 6750002753 | MANCAL M-26 (ROL.6206) | 2 | 31 | - | PARAFUSO SEXTAVADO 5/16 X 1 NC | 2 |
| 15 | - | ROLAMENTO 6007 2RS | 3 | 32 | - | GRAXEIRA 5/16 NF RETA | 1 |
| 16 | 6750016705 | MANCAL M-26 DA CALHA M-900 (ROL.6007) | 1 | | | | |

Esteira 2 saídas - tensor esteira

| | | | |
|----|------------|---|----|
| 1 | 6750019774 | ESTEIRA 2 SAIDAS - CALHA 800MM DIR | 1 |
| 2 | 6750019775 | ESTEIRA 2 SAIDAS - CALHA 800MM ESQ | 1 |
| 3 | 6750017420 | ROSCA TENSORA P/ ESTEIRA 2 SAIDAS | 4 |
| 4 | 6750017418 | BASE ESTICADOR DIR. P/ ESTEIRA 2 SAIDAS | 2 |
| 5 | 6750017419 | BASE ESTICADOR ESQ. P/ ESTEIRA 2 SAIDAS | 2 |
| 6 | - | PARAFUSO SEXTAVADO 3/8 X 3/4 NC | 16 |
| 7 | - | ARRUELA DE PRESSAO 3/8 PESADA | 16 |
| 8 | - | PORCA SEXTAVADO 3/8 NC | 16 |
| 9 | - | ARRUELA LISA 1/2 | 4 |
| 10 | - | ARRUELA DE PRESSAO 1/2 MEDIA | 4 |
| 11 | - | PARAFUSO SEXTAVADO 1/2 X 1 WW | 4 |
| 12 | 6750017421 | TENSOR P/ ESTEIRA 2 SAIDAS | 4 |
| 13 | 6750017424 | BUCHA ESPACADORA (20,1X36X24) | 4 |
| 14 | - | ROLAMENTO 6004 2RS | 8 |
| 15 | 6750017097 | ROLDANA RD-06 ROL. 6004 | 4 |
| 16 | 6750017098 | EIXO ESTICADOR ESTEIRA 2 SAIDAS | 2 |
| 17 | 6750017422 | ASSOALHO MOVEI P/ ESTEIRA 2 SAIDAS | 2 |

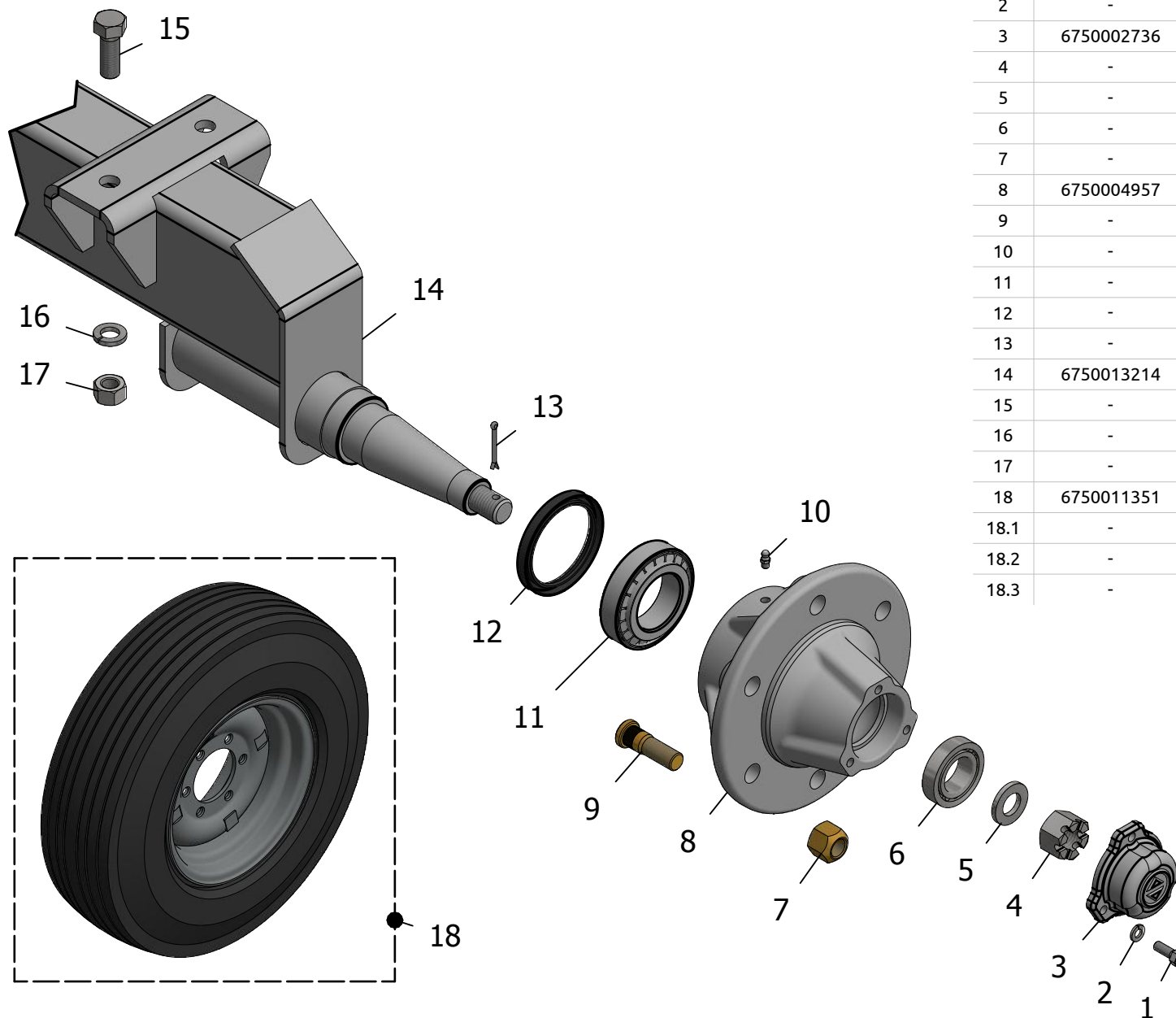


Eixo da roda - 3,7



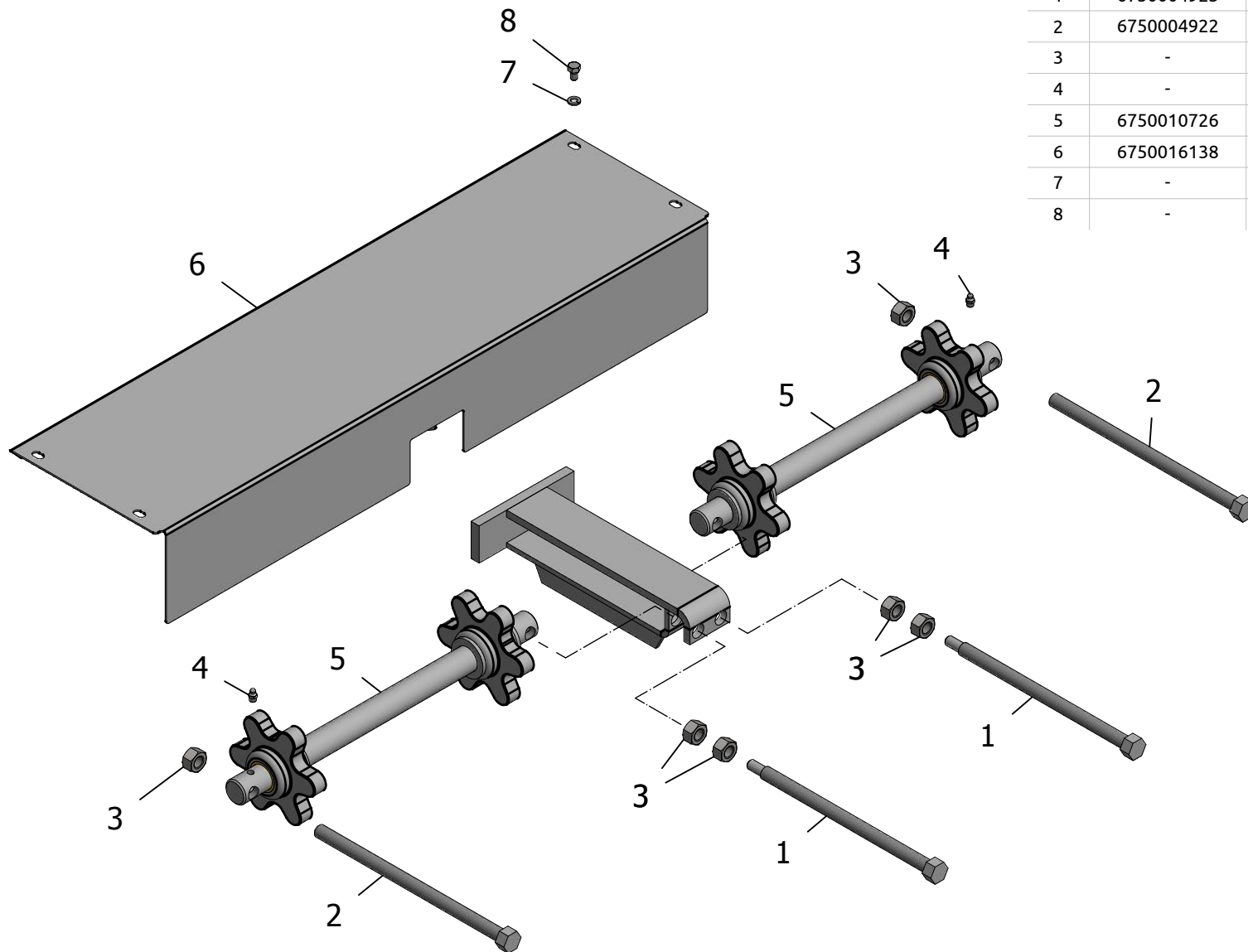
| | | | |
|------|------------|---|----|
| 1 | - | PARAFUSO SEXTAVADO 5/16 X 7/8 NC | 6 |
| 2 | - | ARRUELA DE PRESSAO 5/16 PESADA | 6 |
| 3 | 6750002736 | TAMPA DO CUBO C-91 | 2 |
| 4 | - | PORCA CASTELO 7/8 NF | 2 |
| 5 | - | ARRUELA LISA 7/8 | 2 |
| 6 | - | ROLAMENTO 67048/10 | 2 |
| 7 | - | PORCA RODA 5/8 | 12 |
| 8 | 6750004957 | CUBO C-91 (S/ TAMPA E S/ PARAFUSO) | 2 |
| 9 | - | PARAFUSO RODA 5/8 216 R | 12 |
| 10 | - | GRAXEIRA 5/16 NF RETA | 2 |
| 11 | - | ROLAMENTO 32210 | 2 |
| 12 | - | RETENTOR 0334 BAG | 2 |
| 13 | - | CONTRA PINO 1/8 X 1.1/2 | 2 |
| 14 | 6750015023 | EIXO DA RODA COMPLETO P/ M-900 3,7 S/CUBO | 1 |
| 15 | - | PARAFUSO SEXTAVADO 5/8 X 1.3/4 NC | 4 |
| 16 | - | ARRUELA DE PRESSAO 5/8 MEDIA | 4 |
| 17 | - | PORCA SEXTAVADO 5/8 NC | 4 |
| 18 | 6750016268 | RODA MONTADA 8 X 16 X 8MM | 2 |
| 18.1 | - | RODA AGRICOLA 8 X 16 X 8MM C/ 6 FUROS | 2 |
| 18.2 | - | PNEU AGRICOLA 10.5X65-16 14 LONAS | 2 |
| 18.3 | - | CAMARA DE AR 10,5X65.16 | 2 |

Eixo da roda - 4,6



| | | | |
|------|------------|---|----|
| 1 | - | PARAFUSO SEXTAVADO 5/16 X 7/8 NC | 6 |
| 2 | - | ARRUELA DE PRESSAO 5/16 PESADA | 6 |
| 3 | 6750002736 | TAMPA DO CUBO C-91 | 2 |
| 4 | - | PORCA CASTELO 7/8 NF | 2 |
| 5 | - | ARRUELA LISA 7/8 | 2 |
| 6 | - | ROLAMENTO 67048/10 | 2 |
| 7 | - | PORCA RODA 5/8 | 12 |
| 8 | 6750004957 | CUBO C-91 (S/ TAMPA E S/ PARAFUSO) | 2 |
| 9 | - | PARAFUSO RODA 5/8 216 R | 12 |
| 10 | - | GRAXEIRA 5/16 NF RETA | 2 |
| 11 | - | ROLAMENTO 32210 | 2 |
| 12 | - | RETENTOR 0334 BAG | 2 |
| 13 | - | CONTRA PINO 1/8 X 1.1/2 | 2 |
| 14 | 6750013214 | EIXO DA RODA COMPLETO P/ M-900 4,6 S/CUBO | 1 |
| 15 | - | PARAFUSO SEXTAVADO 5/8 X 1.3/4 NC | 4 |
| 16 | - | ARRUELA DE PRESSAO 5/8 MEDIA | 4 |
| 17 | - | PORCA SEXTAVADO 5/8 NC | 4 |
| 18 | 6750011351 | RODA MONTADA 11 L 15 | 2 |
| 18.1 | - | RODA AGRICOLA 10 X 15 X 3/8MM C/ 6 FUIROS | 2 |
| 18.2 | - | PNEU AGRICOLA 11L 15 | 2 |
| 18.3 | - | CAMARA DE AR 11L 15 | 2 |

Tensor de esteira



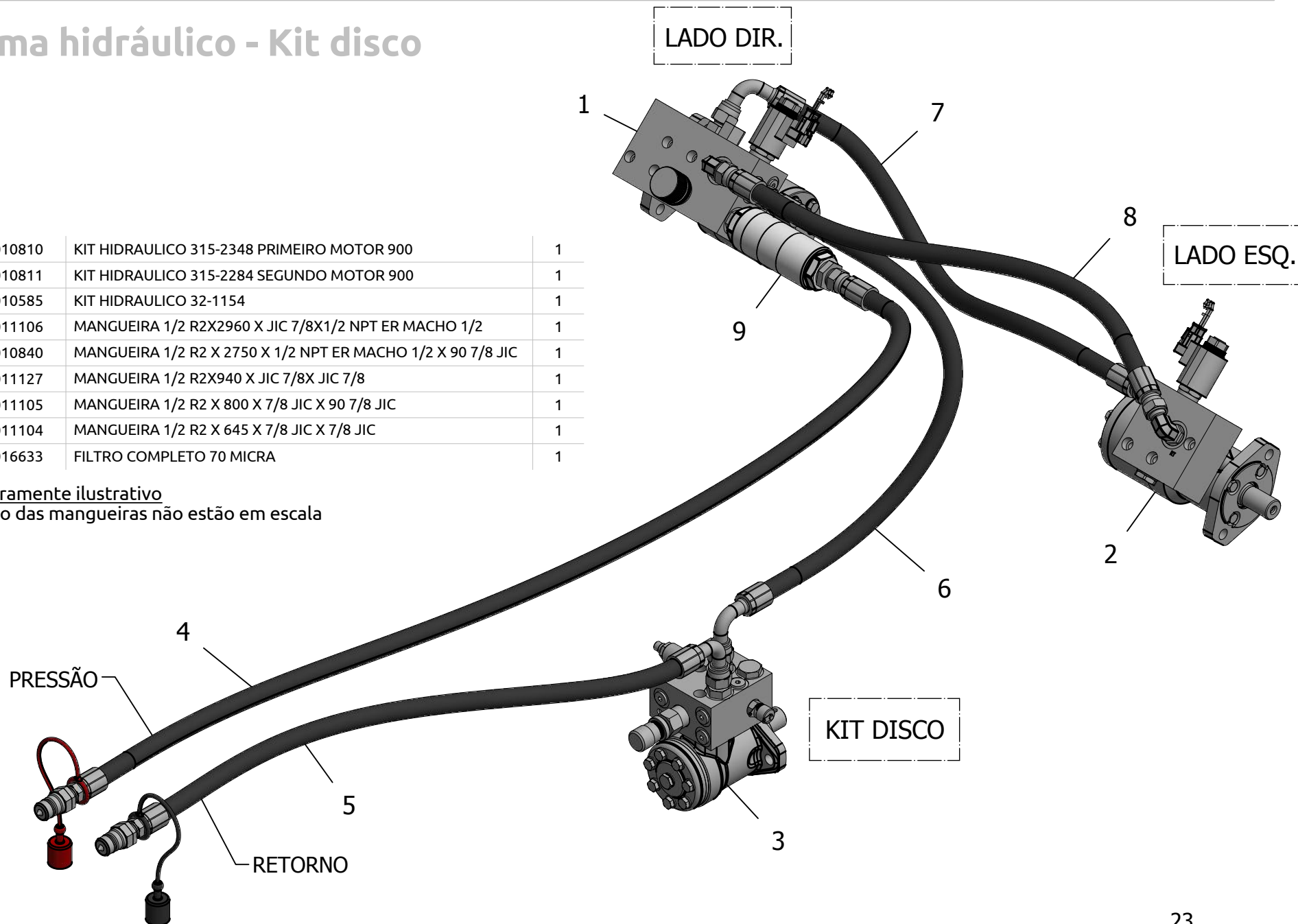
| | | | |
|---|------------|---------------------------------------|---|
| 1 | 6750004923 | ROSCA TENSORA CENTRAL 5/8 NC X 300 MM | 2 |
| 2 | 6750004922 | ROSCA TENSORA LATERAL 5/8 NC X 300 MM | 2 |
| 3 | - | PORCA SEXTAVADO 5/8 NC | 6 |
| 4 | - | GRAXEIRA 5/16 NF RETA | 2 |
| 5 | 6750010726 | EIXO TENSOR ESTEIRA P/ M-900 | 2 |
| 6 | 6750016138 | TAMPA DO EIXO TENSOR ESTEIRA | 1 |
| 7 | - | ARRUELA DE PRESSAO 5/16 PESADA | 4 |
| 8 | - | PARAFUSO SEXTAVADO 5/16 X 1/2 NC | 4 |

Esquema hidráulico - Kit disco

| | | | |
|---|------------|---|---|
| 1 | 6750010810 | KIT HIDRAULICO 315-2348 PRIMEIRO MOTOR 900 | 1 |
| 2 | 6750010811 | KIT HIDRAULICO 315-2284 SEGUNDO MOTOR 900 | 1 |
| 3 | 6750010585 | KIT HIDRAULICO 32-1154 | 1 |
| 4 | 6750011106 | MANGUEIRA 1/2 R2X2960 X JIC 7/8X1/2 NPT ER MACHO 1/2 | 1 |
| 5 | 6750010840 | MANGUEIRA 1/2 R2 X 2750 X 1/2 NPT ER MACHO 1/2 X 90 7/8 JIC | 1 |
| 6 | 6750011127 | MANGUEIRA 1/2 R2X940 X JIC 7/8X JIC 7/8 | 1 |
| 7 | 6750011105 | MANGUEIRA 1/2 R2 X 800 X 7/8 JIC X 90 7/8 JIC | 1 |
| 8 | 6750011104 | MANGUEIRA 1/2 R2 X 645 X 7/8 JIC X 7/8 JIC | 1 |
| 9 | 6750016633 | FILTRO COMPLETO 70 MICRA | 1 |

Desenho meramente ilustrativo

Comprimento das mangueiras não estão em escala



Esquema hidráulico - Kit esteira

| | | | |
|---|------------|---|---|
| 1 | 6750010810 | KIT HIDRAULICO 315-2348 PRIMEIRO MOTOR 900 | 1 |
| 2 | 6750010811 | KIT HIDRAULICO 315-2284 SEGUNDO MOTOR 900 | 1 |
| 3 | 6750020351 | KIT HIDRAULICO 160-2367 | 1 |
| 4 | 6750011106 | MANGUEIRA 1/2 R2X2960 X JIC 7/8X1/2 NPT ER MACHO 1/2 | 1 |
| 5 | 6750010840 | MANGUEIRA 1/2 R2 X 2750 X 1/2 NPT ER MACHO 1/2 X 90 7/8 JIC | 1 |
| 6 | 6750011127 | MANGUEIRA 1/2 R2X940 X JIC 7/8X JIC 7/8 | 1 |
| 7 | 6750011105 | MANGUEIRA 1/2 R2 X 800 X 7/8 JIC X 90 7/8 JIC | 1 |
| 8 | 6750011104 | MANGUEIRA 1/2 R2 X 645 X 7/8 JIC X 7/8 JIC | 1 |
| 9 | 6750016633 | FILTRO COMPLETO 70 MICRA | 1 |

Desenho meramente ilustrativo
Comprimento das mangueiras não estão em escala

