



produtividade com dedicação

CANTEIRADEIRAS

M-752 / M-753



MÁQUINAS  
AGRÍCOLAS

# CANTEIRADEIRAS

## M-752 / 752 A

COM ROTOR FIXO

## M-753 / 753 A

COM ROTOR REGULÁVEL

Desenvolvidas para cultivo de hortaliças, foram projetadas para preparar canteiros com grande rapidez, dispensando o uso de grades ou arados.



### Características



Corrente ASA 120 banhada a óleo com esticador externo de fácil acesso.



Rolamentos posicionados para não sofrerem contato com a terra, prolongando sua vida útil.



Prepara canteiros com grande rapidez, dispensando o uso de grades ou arados.



Ângulo de ataque das enxadas dispostos de maneira a consumir menor potência do trator e dar maior vida útil às enxadinhas.



Enxadas laterais voltadas para fora não deixando as laterais compactadas ou ervas daninhas residuais.

### VERSÃO M-753/ 753 A



Possui recurso para regulagem da altura do rotor, as enxadas podem cortar apenas superficialmente ou profundamente ajustando às necessidades da cultura.



**Corte superficial:** Utilizado para incorporação superficial de adubos.



**Corte profundo:** A largura de cortes das enxadas garante um revolvimento total das bordas do canteiro.

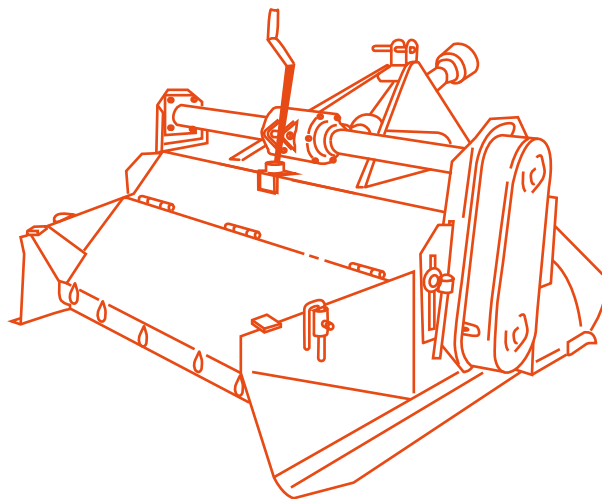
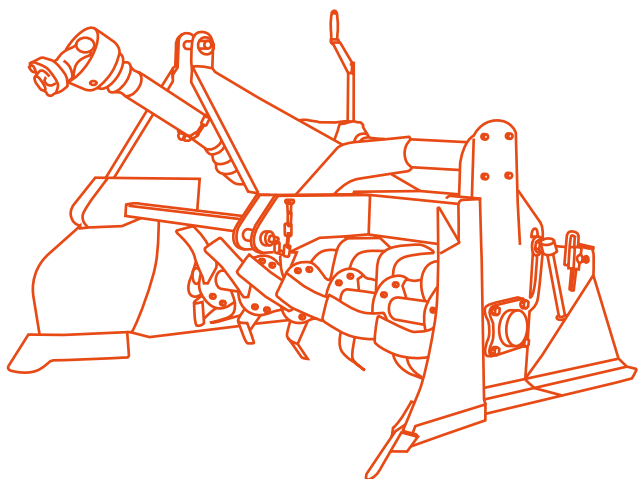


• M-752



• M-752 A





## Especificações

	M-752	M-752 A	M-753	M-753 A
LARGURA MÉDIA DO TOPO DO CANTEIRO	1,00 M	1,20 M	1,00 M	1,20 M
BITOLA REQUERIDA DO TRATOR	1,50 M	1,70 M	1,50 M	1,70 M
POTÊNCIA REQUERIDA DO TRATOR	40 CV	50 CV	40 CV	50 CV
ROTAÇÃO (TDP)	540 RPM	540 RPM	540 RPM	540 RPM
QUANTIDADE DE ENXADINHAS	24 PÇ	28 PÇ	24 PÇ	28 PÇ
LARGURA	1,66 M	1,86 M	1,66 M	1,86 M
ALTURA	1,10 M	1,10 M	1,10 M	1,10 M
COMPRIMENTO	1,51 M	1,51 M	1,51 M	1,51 M
PESO APROXIMADO	303 KG	320 KG	409 KG	450 KG
CURSO DE REGULAGEM DO ROTOR *	-	-	18 CM	18 CM

\* Somente na versão M-753/M-753 A



### • M-753



### • M-753 A





## Entre em contato

e conheça a revenda mais próxima de você!

**11 4692-1716 | 11 9.9982.2689** 

**vendas@minami.ind.br**

**www.minami.ind.br**

Representante