



ESPARRAMADOR DE ESTERCO

**M-505 | 515 | 570**



MÁQUINAS  
AGRÍCOLAS

# Manual de Instruções

## Catálogo de Peças

ESPARRAMADOR DE ESTERCO

# M-505 | 515 | 570



## PARABÉNS!

Seja bem-vindo (a) à família Minami.  
Você acaba de adquirir uma máquina que foi fabricada **especialmente** para te ajudar no dia-a-dia do campo.

A linha de esparramadores de esterco Minami, é ideal para distribuir esterco de animais, cama de estábulo, bagaço de cana, lixo orgânico e qualquer tipo de material orgânico sólido.

Fabricada nas versões **M-505**, **M-515** e **M-570**, possui capacidade de carga de 2000, 3000 e 5000 kg respectivamente.



MÁQUINAS  
AGRÍCOLAS

Versão do manual: M-505\_515\_570\_01





Sediada em Biritiba Mirim, município do estado de São Paulo, a indústria **Minami** vem ao longo das últimas décadas consolidando seus produtos em diversos mercados com um posicionamento de inovação e confiabilidade.

Este é o resultado da visão de empreendedorismo de seu **fundador, Tadataka Minami**, e da prática de valores positivos da administração japonesa. **Honestidade, criatividade, ética e transparência nos negócios** são princípios de gestão de nosso negócio, que visa o desenvolvimento econômico sustentável em meio a mercados competitivos.

Com o compromisso de oferecer produtos de qualidade e adequados às necessidades dos seus clientes, a Minami tornou-se uma **empresa parceira** para os mais diversos setores. Produtores agrícolas e empresas varejistas que contam com as soluções inteligentes Minami, através de uma relação de confiança que promove a satisfação e a fidelidade de clientes, revendedores e representantes em todo o país. O **espírito inovador e empreendedor da Minami** se traduzem na dedicação de investimentos e ações contínuas em pesquisa e desenvolvimento, gerando **melhorias** em seus produtos e processos de fabricação

**Minami Indústria de Aparelhos para a Lavoura Ltda.**  
Estrada do Minami, Km 01 – Bairro Hiroy  
Caixa Postal 75 | Biritiba Mirim - SP | CEP 08940-000

**[www.minami.ind.br](http://www.minami.ind.br) | [vendas@minami.ind.br](mailto:vendas@minami.ind.br)**  
**Tel./Fax: 11 4692-1716 / 11 2500-2828**  
**Cel.: 11 9 9908-3158**





produtividade com dedicação



# Índice

## MANUAL DE INSTRUÇÕES

<b>Apresentação</b>	<b>4</b>
<b>Modelos</b>	<b>5</b>
<b>Dados técnicos</b>	<b>5</b>
<b>Segurança</b>	<b>6</b>
<b>Manutenção</b>	<b>6</b>
<b>Acoplamento</b>	<b>7</b>
<b>Vazão</b>	<b>7</b>

## CATÁLOGO DE PEÇAS

<b>Cabecalho - 505/515/570</b>	<b>10</b>
<b>Conjunto eixo da TDP - 505</b>	<b>12</b>
<b>Conjunto eixo da TDP - 515</b>	<b>14</b>
<b>Conjunto eixo da TDP - 570</b>	<b>16</b>
<b>Acionador / esticador esteira - 505/515</b>	<b>18</b>
<b>Acionador / esticador esteira - 570</b>	<b>19</b>
<b>Esticador de corrente - 505/515</b>	<b>20</b>
<b>Esticador de corrente - 570</b>	<b>21</b>
<b>Cilindro esparramador - 505/515/570</b>	<b>22</b>
<b>Redutor - 505/515/570</b>	<b>24</b>
<b>Capa de proteção - 505/515/570</b>	<b>26</b>
<b>Eixo da roda - 505/515</b>	<b>27</b>
<b>Balancim - 570</b>	<b>28</b>



# Apresentação

Ao longo deste manual estaremos abordando a correta forma de utilização para o máximo aproveitamento do equipamento que visa a aplicação de compostos orgânicos em culturas de mamão, café e outras culturas perenes.

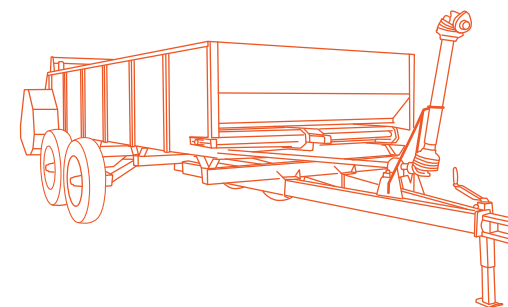
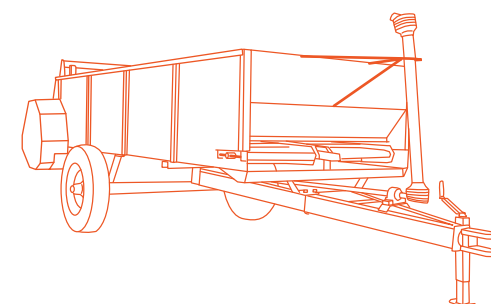
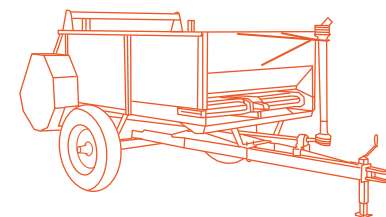
Nossa política de constante desenvolvimento nos reserva o direito de modificar os desenhos e especificações dos maquinários sem prévio aviso. Este exemplar está disponível para download em: [www.minami.ind.br](http://www.minami.ind.br)



## Especificações técnicas

	<b>M-505</b>	<b>M-515</b>	<b>M-570</b>
CAPACIDADE DE CARGA	2000 KG	3000 KG	5000 KG
PESO APROXIMADO	620 KG	1110 KG	1400 KG
DIMENSÕES DA CAÇAMBA	1,41 X 0,62 X 2,00 M	1,41 X 0,62 X 3,55 M	1,80 X 0,62 X 3,85 M
ALTURA TOTAL	1,47 M	1,47 M	1,50 M
COMPRIMENTO TOTAL	3,51 M	5,12 M	5,50 M
LARGURA TOTAL	2,04 M	2,04 M	2,40 M
VOLUME DE CARGA	1,75 M <sup>3</sup>	3,10 M <sup>3</sup>	4,25 M <sup>3</sup>
BITOLA	1,76 M	1,76 M	2,10 M
PNEUS*	7,50 X 16 X 8	7,50 X 16 X 8	7,50 X 16 X 8
LARGURA DE DISTRIBUIÇÃO	1,70 M	1,70 M	2,00 M
ROTAÇÃO NOMINAL DE OPERAÇÃO	540 RPM	540 RPM	540 RPM
POTÊNCIA MÍNIMA REQUERIDA DO TRATOR	40 CV	60 CV	60 CV
VAZÃO	29 ~ 130 M <sup>3</sup> /HA	29 ~ 130 M <sup>3</sup> /HA	29 ~ 130 M <sup>3</sup> /HA

\*CALIBRAGEM MÁXIMA : 72 LIBRAS



## **Segurança**

- Não faça regulagens ou manutenção com o equipamento em funcionamento.
- Não suba na máquina com o rotor em movimento.
- Não exceda nas curvas, os pneus do trator poderão encostar-se ao cabeçalho.
- Não deixe o cardan em movimento com um ângulo maior de que

## **Manutenção**

### **Pontos para lubrificação** **A GRAXA**

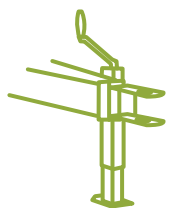
- 2 nos mancais do eixo acionador
- 4 nas roldanas do esticador de esteira
- 2 nos cubos da roda (modelo M-505/515)
- 4 nos cubos do balancim (modelo M-570)
- 2 nos mancais do eixo prolongador da TDP (modelo M-505)
- 3 nos mancais do eixo prolongador da TDP (modelo M-515/570)

### **Pontos para lubrificação** **A ÓLEO**

- Lubrifique as correntes de transmissão e os mancais diariamente.
- Mantenha limpo e lubrificado o cardan e limpe o tubo de proteção diariamente.
- Troque o óleo do redutor a cada 500 horas de uso (óleo SAE-90, 1,5 L)
- Após o período de adubação, lave, lubrifique e guarde-a em

### **Periodicamente verifique**

- O tensionamento da esteira e correntes.
- O aperto das porcas e parafusos, reaperte se necessário.
- A calibragem dos pneus 65 libras.



## Acoplamento **ENGATE**

### Pontos a interligar

- Cardan à TDP (tomada de potência);
- Cabeçalho à barra de tração.

### Procedimento

- Lubrifique as correntes de transmissão e os mancais diariamente.
- Mantenha limpo e lubrificado o cardan e limpe o tubo de proteção diariamente.
- Troque o óleo do redutor a cada 500 horas de uso (óleo SAE-90, 1,5 L)
- Após o período de adubação, lave, lubrifique e guarde-a em local abrigado.



## Vazão

Pode-se alterar a vazão do esterco substituindo as engrenagens motora que acionam as esteiras (12 ou 14 dentes) como também, mudando as marchas de operação do trator.

### VAZÃO (m<sup>3</sup> / hectare)

Vel. trator à 540 TDP (km/h)	Engr. 14 dentes alta	Engr. 12 dentes baixa
2	134	115
3	90	77
4	68	58
5	54	46
6	44	38
7	39	33
8	34	29



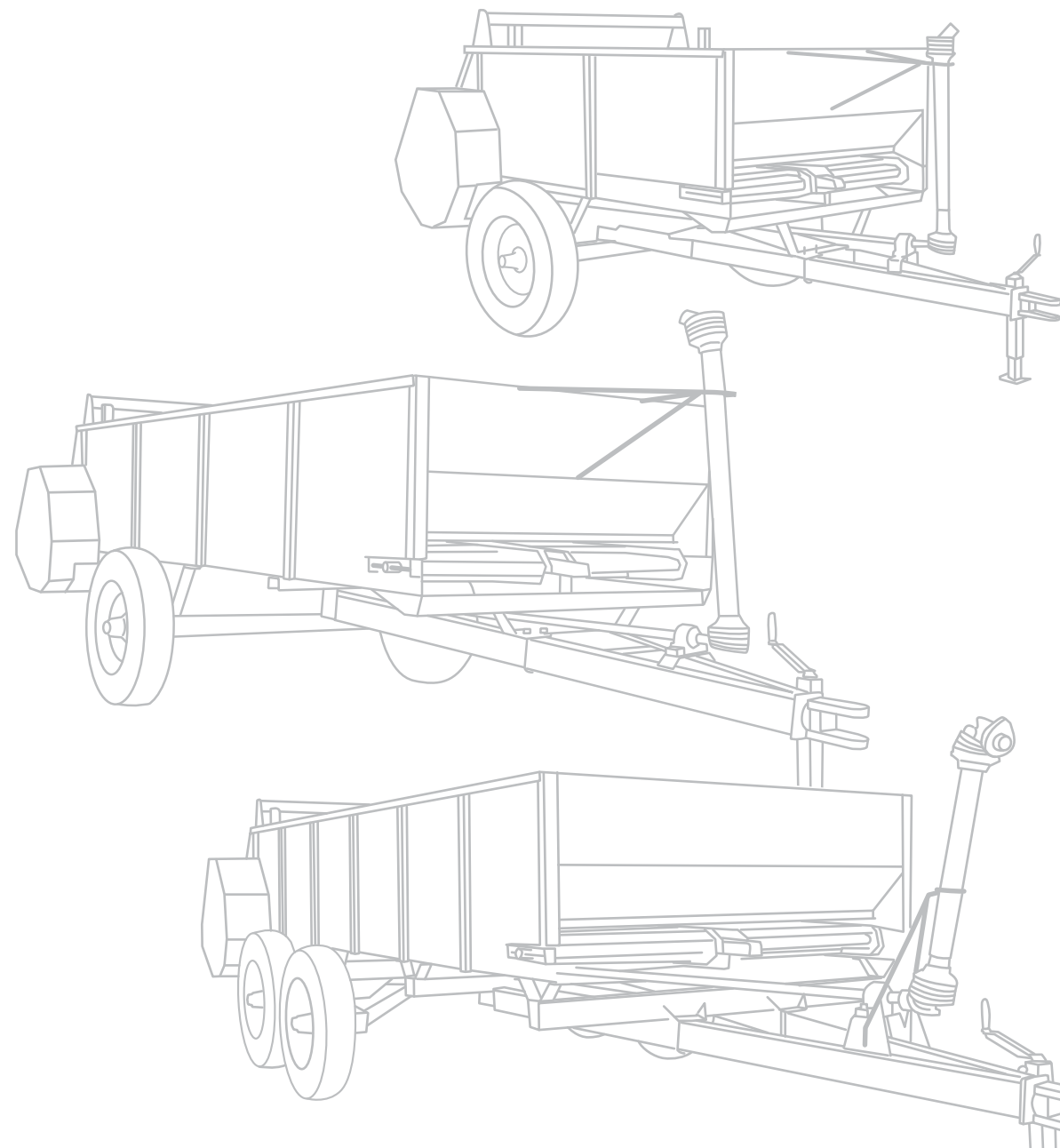


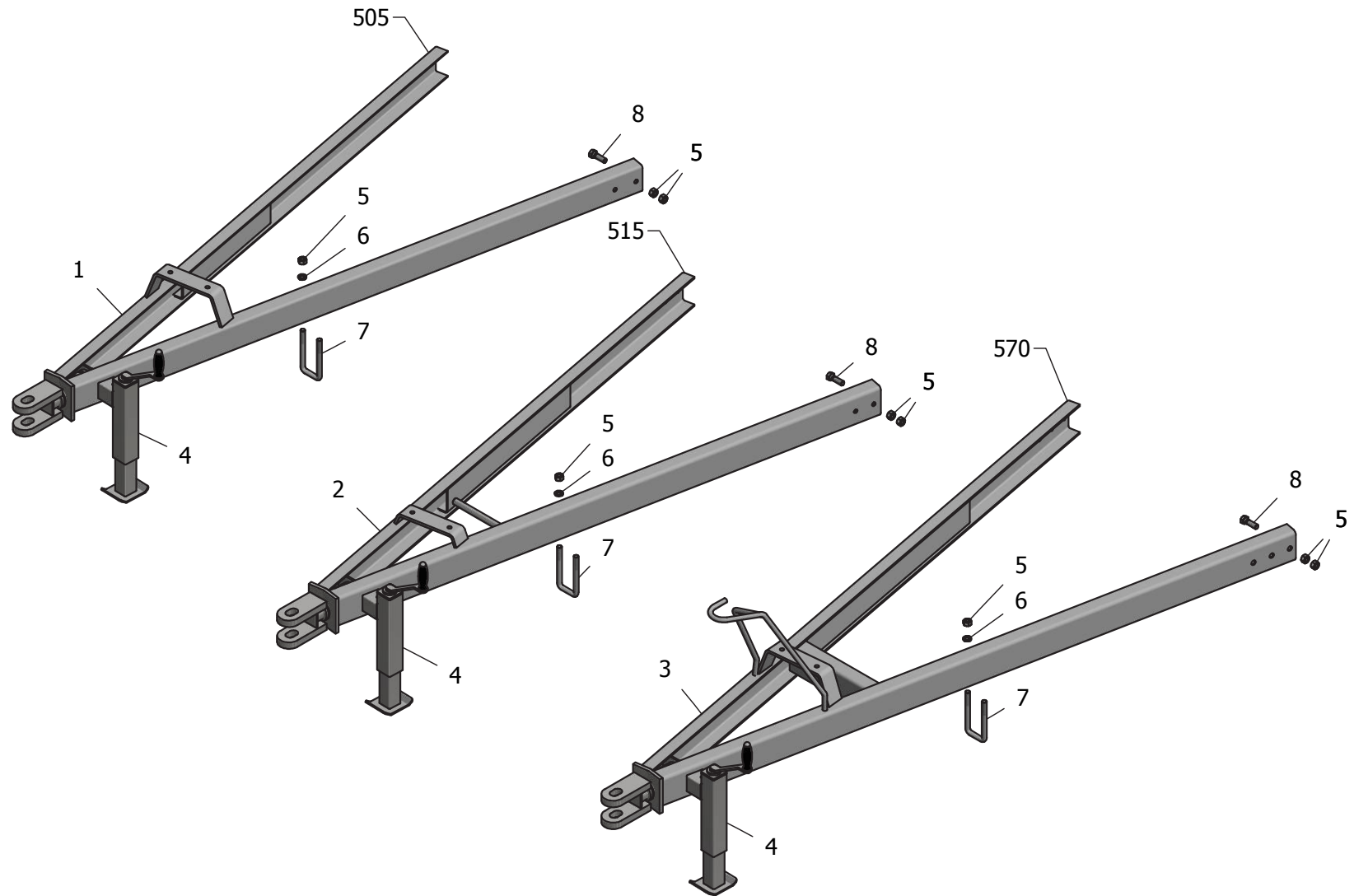


MÁQUINAS  
AGRÍCOLAS

# Catálogo de Peças

ESPARRAMADOR DE ESTERCO  
**M-505 | 515 | 570**







## 505

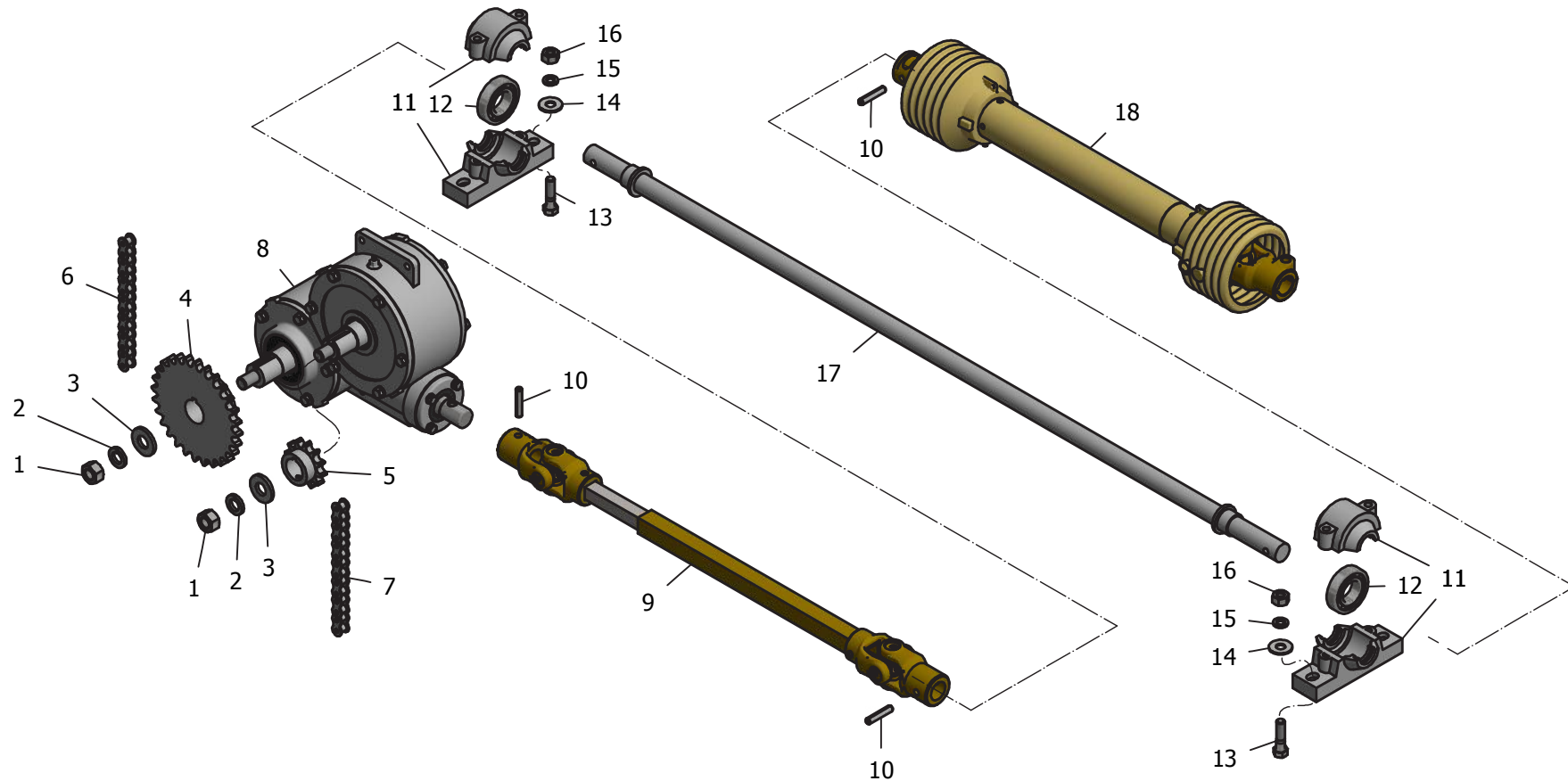
Nº	CÓDIGO	DESCRIÇÃO	QTD.
1	6750004962	CABECALHO M-505	1
4	6750007952	PE DE APOIO COM ROSCA	1
5	2190001354	PORCA SEXTAVADO 5/8 NC	12
6	2030001038	ARRUELA DE PRESSAO 5/8 MEDIA	4
7	6750005048	GRAMPO U 5/8	2
8	2150001313	PARAFUSO SEXTAVADO 5/8 X 2 NC	4

## 515

Nº	CÓDIGO	DESCRIÇÃO	QTD.
2	6750004963	CABECALHO M-515	1
4	6750007952	PE DE APOIO COM ROSCA	1
5	2190001354	PORCA SEXTAVADO 5/8 NC	12
6	2030001038	ARRUELA DE PRESSAO 5/8 MEDIA	4
7	6750005048	GRAMPO U 5/8	2
8	2150001313	PARAFUSO SEXTAVADO 5/8 X 2 NC	4

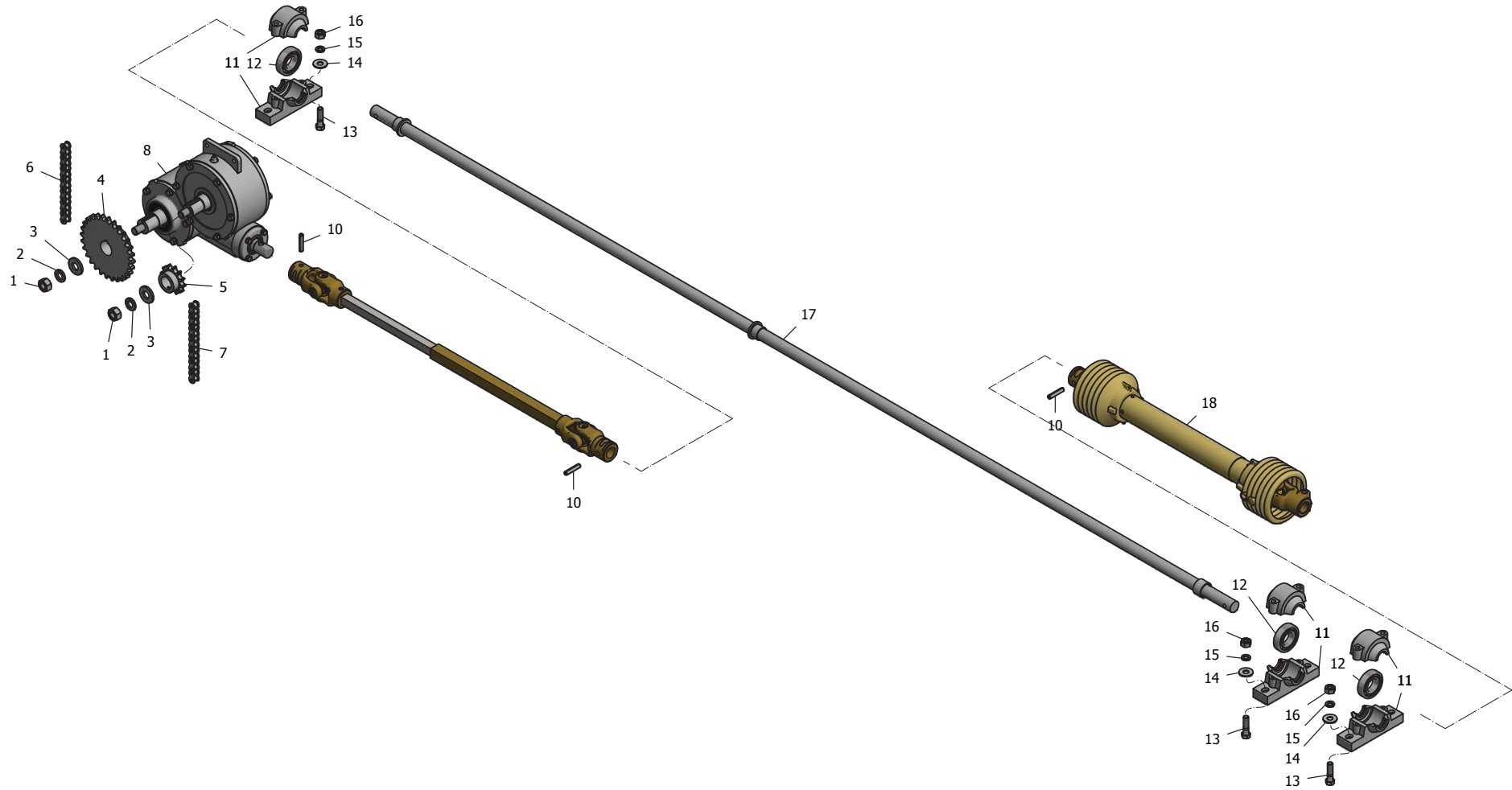
## 570

Nº	CÓDIGO	DESCRIÇÃO	QTD.
3	6750007956	CABECALHO M-570	1
4	6750007952	PE DE APOIO COM ROSCA	1
5	2190001354	PORCA SEXTAVADO 5/8 NC	16
6	2030001038	ARRUELA DE PRESSAO 5/8 MEDIA	4
7	6750005048	GRAMPO U 5/8	2
8	2150001313	PARAFUSO SEXTAVADO 5/8 X 2 NC	6





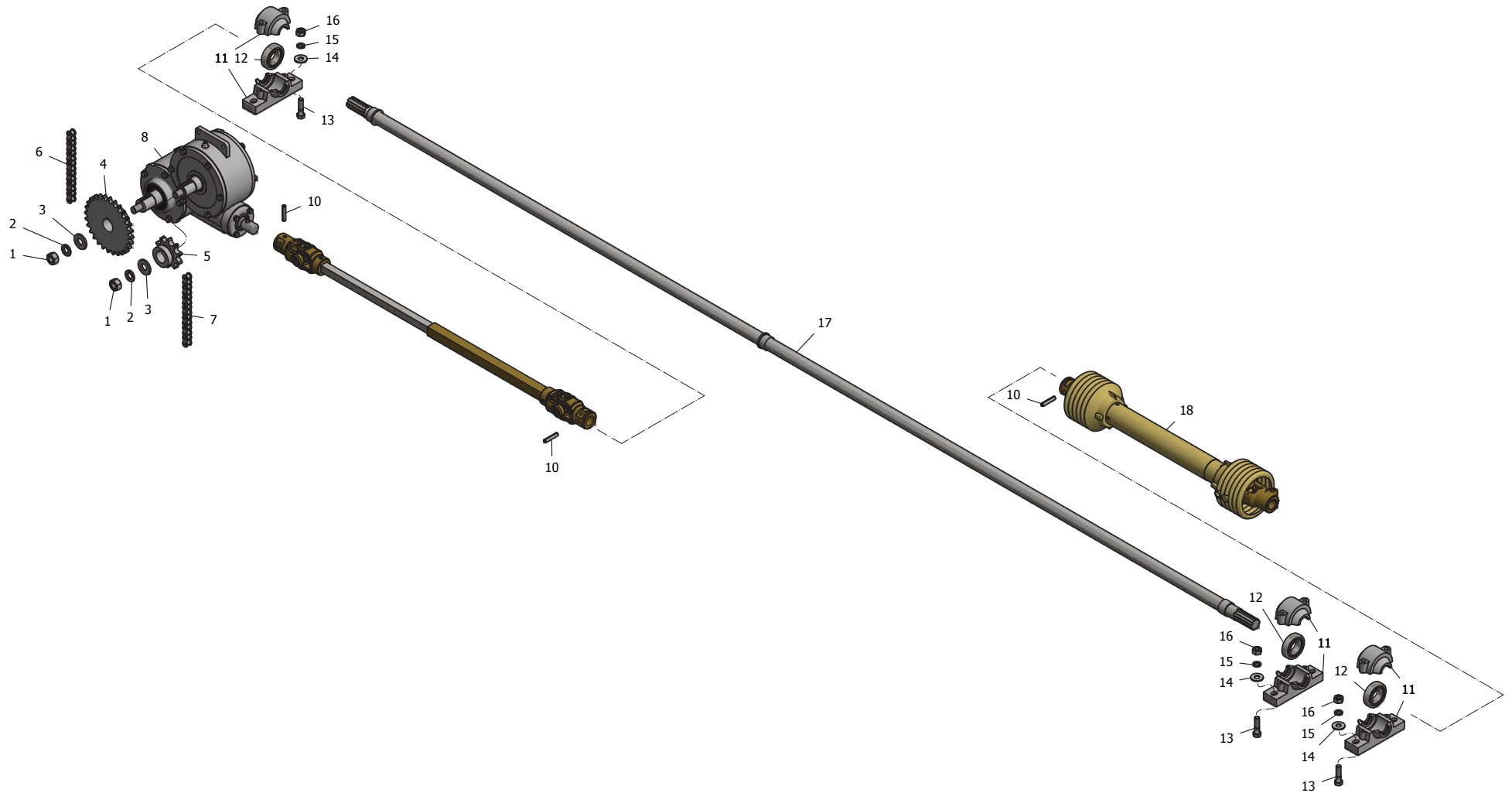
<b>Nº</b>	<b>CÓDIGO</b>	<b>DESCRIÇÃO</b>	<b>QTD.</b>
1	2190001350	PORCA SEXTAVADO 3/4 NF	2
2	2030001035	ARRUELA DE PRESSAO 3/4 MEDIA	2
3	6750008706	ARRUELA 45 X 21 X5MM	2
4	6750002260	ENGRENAGEM 28 DENTES ASA 60 (37X40X5/16)	1
5	6750002259	ENGRENAGEM 12 DENTES ASA 60 (35X40X3/8)	1
6	6750004785	CORRENTE ASA 60 (41 ELOS+1REDUCAO)	1
7	6750004786	CORRENTE ASA 60 (34 ELOS+1REDUCAO)	1
8	6750002628	REDUTOR CRC-45 COMPLETO P/ M-505/515	1
9	6750008707	CARDAN DA CX TRANSMISSAO P/ M-505	1
10	2050001330	PINO ELASTICO 8 X 50	3
11	6750004787	MANCAL SN-507	2
12	2220001401	ROLAMENTO 6207 2RS	2
13	2150001273	PARAFUSO SEXTAVADO 1/2 X 2 WW	4
14	2030001040	ARRUELA LISA 1/2	4
15	2030001034	ARRUELA DE PRESSAO 1/2 MEDIA	4
16	2190001346	PORCA SEXTAVADO 1/2 WW	4
17	6750009401	EIXO PROLONGADOR P/ M-505	1
18	2040001063	CARDAN 1000/5P	1





<b>Nº</b>	<b>CÓDIGO</b>	<b>DESCRIÇÃO</b>	<b>QTD.</b>
1	2190001350	PORCA SEXTAVADO 3/4 NF	2
2	2030001035	ARRUELA DE PRESSAO 3/4 MEDIA	2
3	6750008706	ARRUELA 45 X 21 X5MM	2
4	6750002260	ENGRENAGEM 28 DENTES ASA 60 (37X40X5/16)	1
5	6750002259	ENGRENAGEM 12 DENTES ASA 60 (35X40X3/8)	1
6	6750004785	CORRENTE ASA 60 (41 ELOS+1REDUCAO)	1
7	6750004786	CORRENTE ASA 60 (34 ELOS+1REDUCAO)	1
8	6750002628	REDUTOR CRC-45 COMPLETO P/ M-505/515	1
9	6750017505	CARDAN DA CX TRANSMISSAO P/ M-515	1
10	2050001330	PINO ELASTICO 8 X 50	3
11	6750004787	MANCAL SN-507	3
12	2220001401	ROLAMENTO 6207 2RS	2
13	2150001273	PARAFUSO SEXTAVADO 1/2 X 2 WW	4
14	2030001040	ARRUELA LISA 1/2	4
15	2030001034	ARRUELA DE PRESSAO 1/2 MEDIA	4
16	2190001346	PORCA SEXTAVADO 1/2 WW	4
17	6750003114	EIXO PROLONGADOR P/ M-515	1
18	2040001063	CARDAN 1000/5P	1







Nº	CÓDIGO	DESCRIÇÃO	QTD.
1	2190001350	PORCA SEXTAVADO 3/4 NF	2
2	2030001035	ARRUELA DE PRESSAO 3/4 MEDIA	2
3	6750008706	ARRUELA 45 X 21 X5MM	2
4	6750002260	ENGRENAGEM 28 DENTES ASA 60 (37X40X5/16)	1
5	6750002722	ENGRENAGEM 10 DENTES ASA 80 (35X40X3/8)	1
6	6750004785	CORRENTE ASA 60 (41 ELOS+1REDUCAO)	1
7	6750004899	CORRENTE ASA 80 (26 ELOS + 1EMENDA)	1
8	6750002628	REDUTOR CRC-45 COMPLETO P/ M-505/515	1
9	6750017506	CARDAN DA CX TRANSMISSAO P/ M-570	1
10	2050001330	PINO ELASTICO 8 X 50	3
11	6750004787	MANCAL SN-507	3
12	2220001401	ROLAMENTO 6207 2RS	2
13	2150001273	PARAFUSO SEXTAVADO 1/2 X 2 WW	4
14	2030001040	ARRUELA LISA 1/2	4
15	2030001034	ARRUELA DE PRESSAO 1/2 MEDIA	4
16	2190001346	PORCA SEXTAVADO 1/2 WW	4
17	6750004765	EIXO PROLONGADOR PARA M-570	1
18	2040001063	CARDAN 1000/5P	1



### Acionador / Esticador - 505 | 515

Nº	CÓDIGO	DESCRIÇÃO	QTD.
1	6750002137	EIXO ACIONADOR M-505 M-515	1
2	2110001247	GRAXEIRA 5/16 NF RETA	6
3	6750002175	ESTEIRA MINAMI P/ M-505	2
3A	6750002177	ESTEIRA MINAMI P/ M-515	2
4	2260001627	REBITE DE FERRO 3/8 X 1.3/4 CAB REDONDA	4
5	6750004922	ROSCA TENSORA 5/8X300 LATERAL	2
6	2190001354	PORCA SEXTAVADO 5/8 NC	4
7	6750002178	EIXO ESTICADOR P/ M-505 M-515	2
8	6750004923	ROSCA TENSORA 5/8X300 CENTRAL	2
9	2150001283	PARAFUSO SEXTAVADO 3/8 X 1.1/4NC	8
10	2220001403	ROLAMENTO 6210	2
11	6750002189	MANCAL M-80 P/ ROLAMENTO 6210	2
12	2030001036	ARRUELA DE PRESSAO 3/8 PESADA	8
13	2190001351	PORCA SEXTAVADO 3/8 NC	9
14	6750003047	ENGRENAGEM 48 DENTES ASA 60 (42X50XZ8)	1
15	2150001280	PARAFUSO SEXTAVADO 3/8 X 1 NC	1

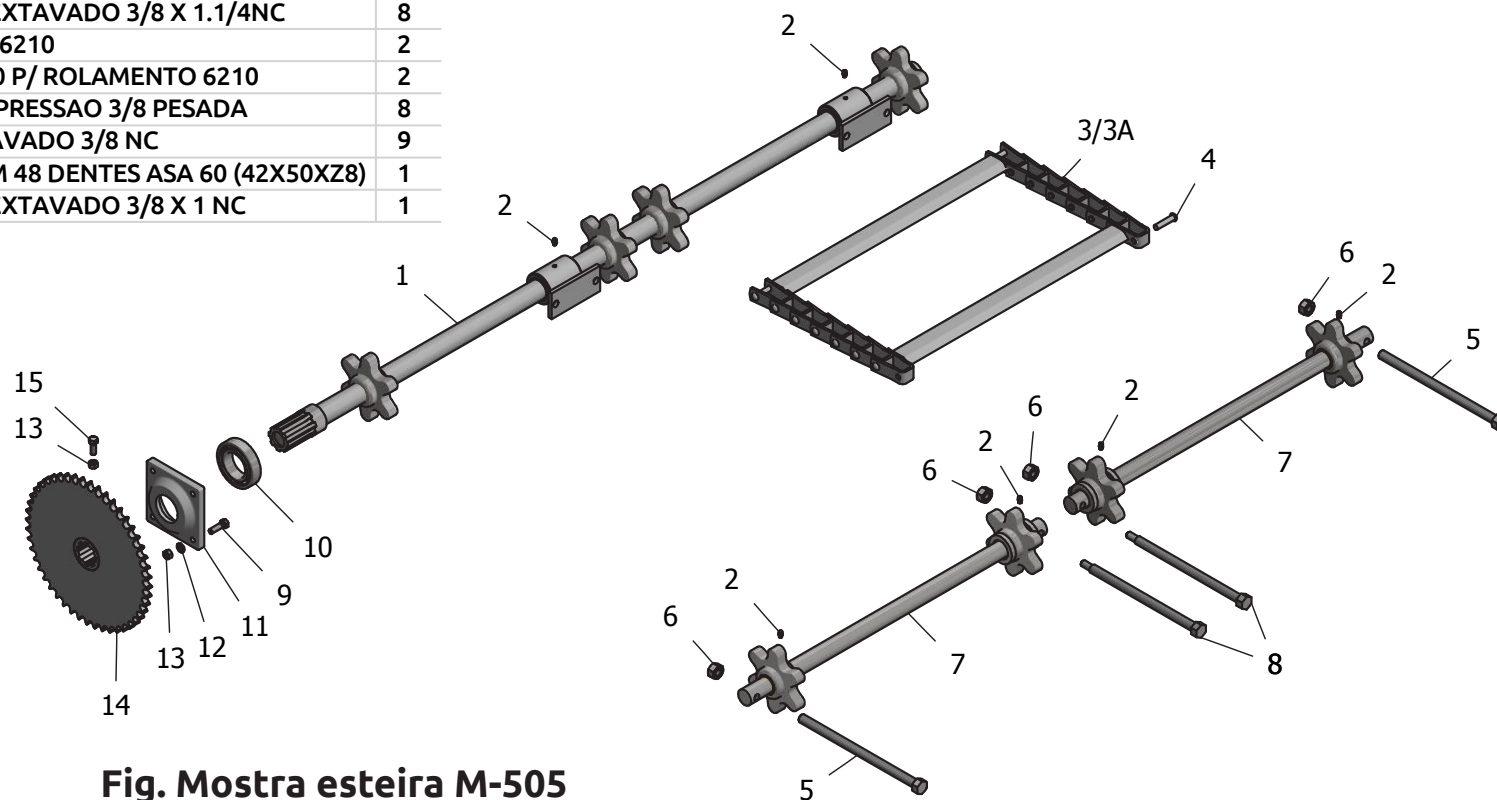
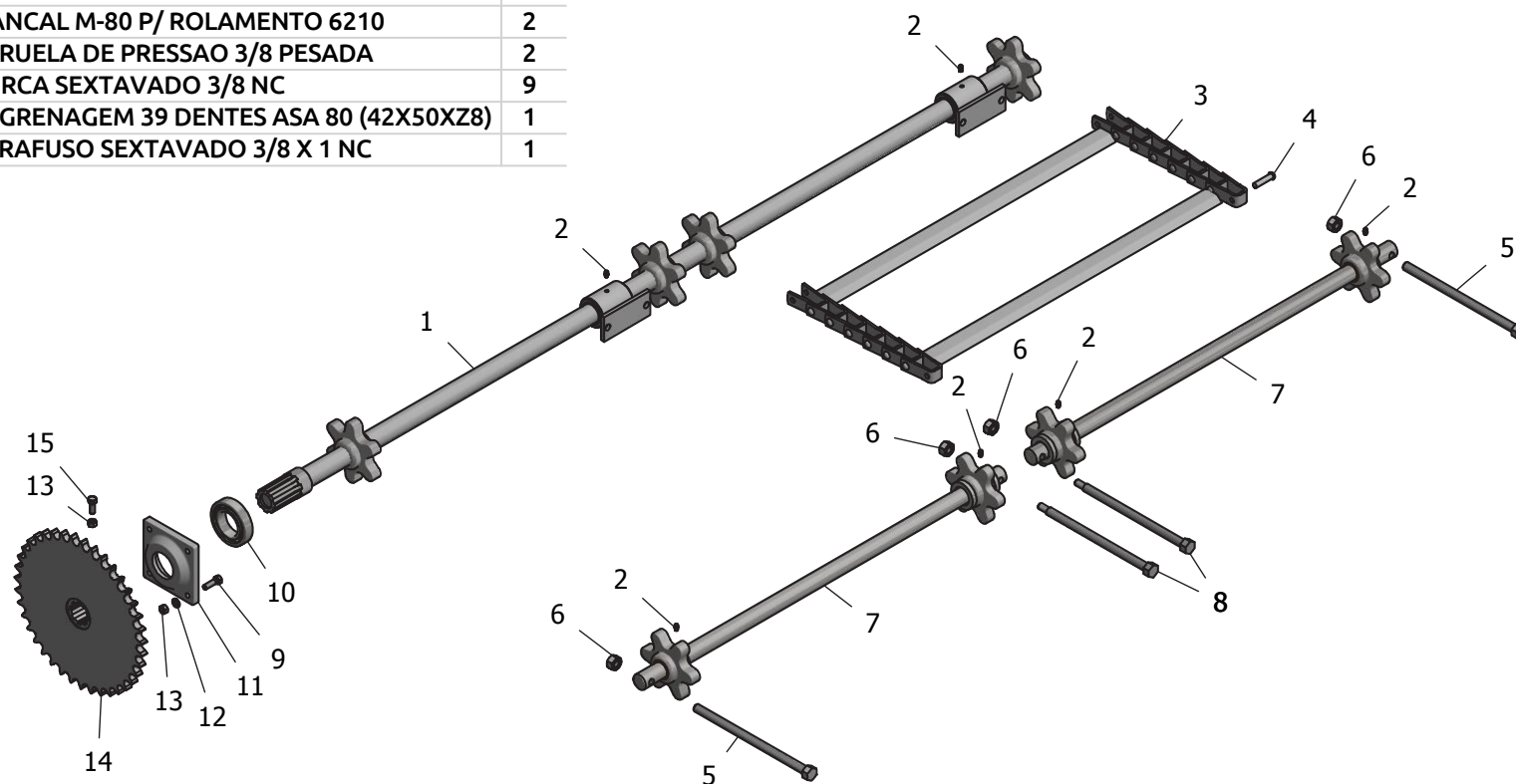


Fig. Mostra esteira M-505



## Acionador / Esticador - 570

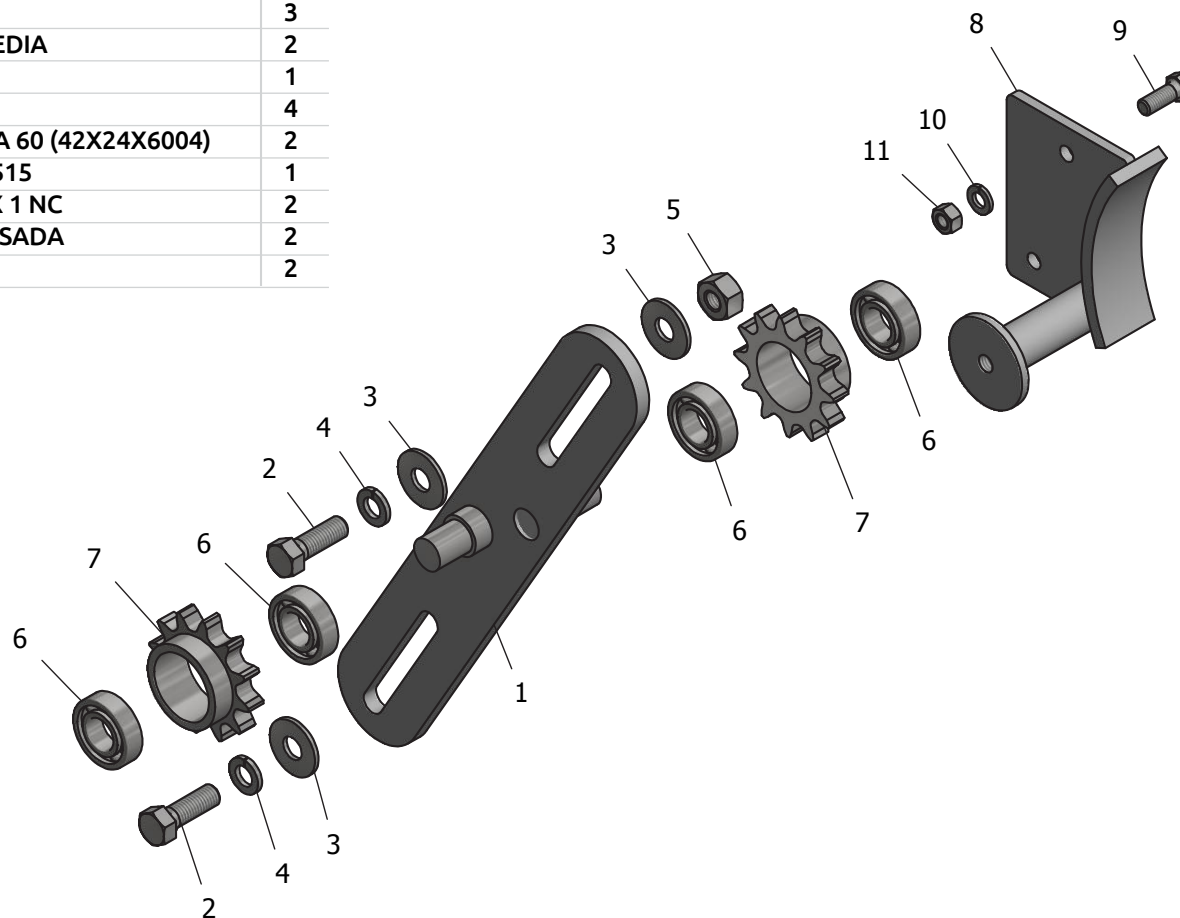
Nº	CÓDIGO	DESCRIÇÃO	QTD.
1	6750002587	EIXO ACIONADOR P/ M-570	1
2	2110001247	GRAXEIRA 5/16 NF RETA	6
3	6750002176	ESTEIRA MINAMI P/ M-570	2
4	2260001627	REBITE DE FERRO 3/8 X 1.3/4 CAB REDONDA	4
5	6750004922	ROSCA TENSORA 5/8X300 LATERAL	2
6	2190001354	PORCA SEXTAVADO 5/8 NC	4
7	6750003797	EIXO ESTICADOR P/ M-570	2
8	6750004923	ROSCA TENSORA 5/8X300 CENTRAL	2
9	2150001283	PARAFUSO SEXTAVADO 3/8 X 1.1/4NC	8
10	2220001403	ROLAMENTO 6210	2
11	6750002189	MANCAL M-80 P/ ROLAMENTO 6210	2
12	2030001036	ARRUELA DE PRESSAO 3/8 PESADA	2
13	2190001351	PORCA SEXTAVADO 3/8 NC	9
14	6750003419	ENGRENAGEM 39 DENTES ASA 80 (42X50XZ8)	1
15	2150001280	PARAFUSO SEXTAVADO 3/8 X 1 NC	1





## Esticador de corrente - 505 | 515

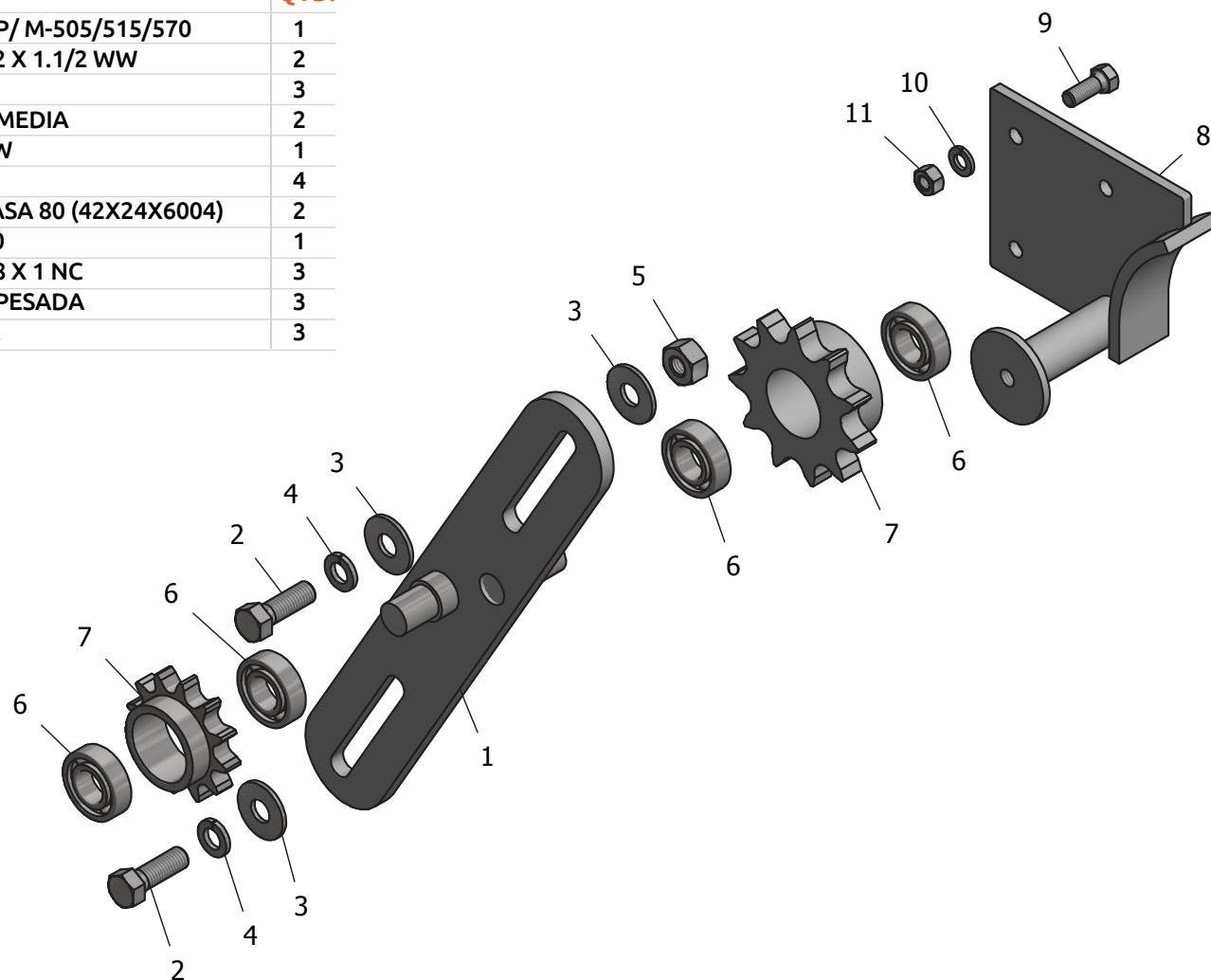
Nº	CÓDIGO	DESCRIÇÃO	QTD.
1	6750004960	ESTICADOR DE CORRENTE P/ M-505/515/570	1
2	2150001643	PARAFUSO SEXTAVADO 1/2 X 1.1/2 WW	2
3	2030001040	ARRUELA LISA 1/2	3
4	2030001034	ARRUELA DE PRESSAO 1/2 MEDIA	2
5	2190001346	PORCA SEXTAVADO 1/2 WW	1
6	2220001396	ROLAMENTO 6004 2RS	4
7	6750002789	ENGRENAGEM 12 DENTES ASA 60 (42X24X6004)	2
8	6750003745	ESCORA DA CAIXA P/ M-505/515	1
9	2150001280	PARAFUSO SEXTAVADO 3/8 X 1 NC	2
10	2030001036	ARRUELA DE PRESSAO 3/8 PESADA	2
11	2190001351	PORCA SEXTAVADO 3/8 NC	2

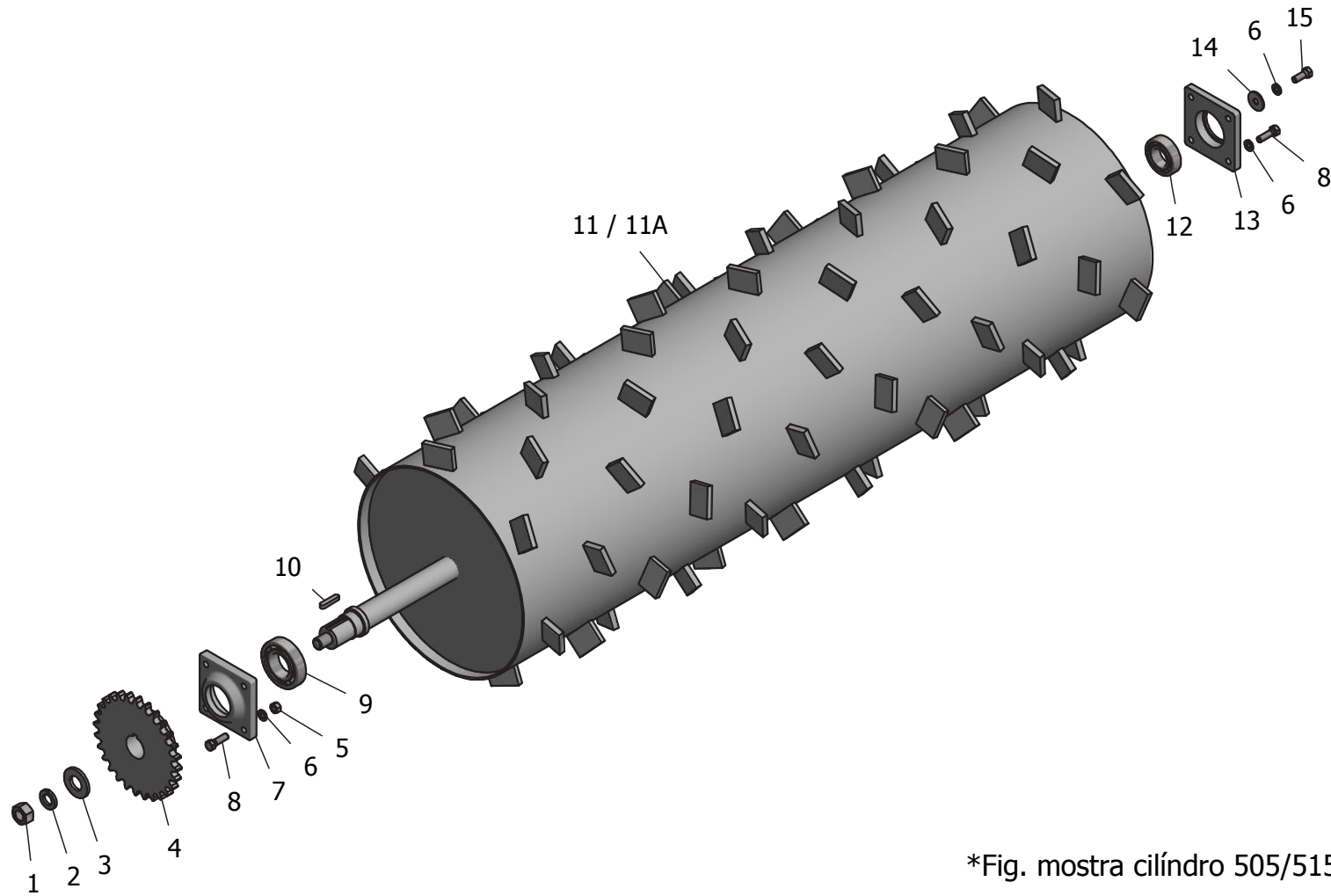




## Esticador de corrente - 570

Nº	CÓDIGO	DESCRIÇÃO	QTD.
1	6750004960	ESTICADOR DE CORRENTE P/ M-505/515/570	1
2	2150001643	PARAFUSO SEXTAVADO 1/2 X 1.1/2 WW	2
3	2030001040	ARRUELA LISA 1/2	3
4	2030001034	ARRUELA DE PRESSAO 1/2 MEDIA	2
5	2190001346	PORCA SEXTAVADO 1/2 WW	1
6	2220001396	ROLAMENTO 6004 2RS	4
7	6750003500	ENGRENAGEM 11 DENTES ASA 80 (42X24X6004)	2
8	6750017499	ESCORA DA CAIXA P/ M-570	1
9	2150001280	PARAFUSO SEXTAVADO 3/8 X 1 NC	3
10	2030001036	ARRUELA DE PRESSAO 3/8 PESADA	3
11	2190001351	PORCA SEXTAVADO 3/8 NC	3





\*Fig. mostra cilindro 505/515





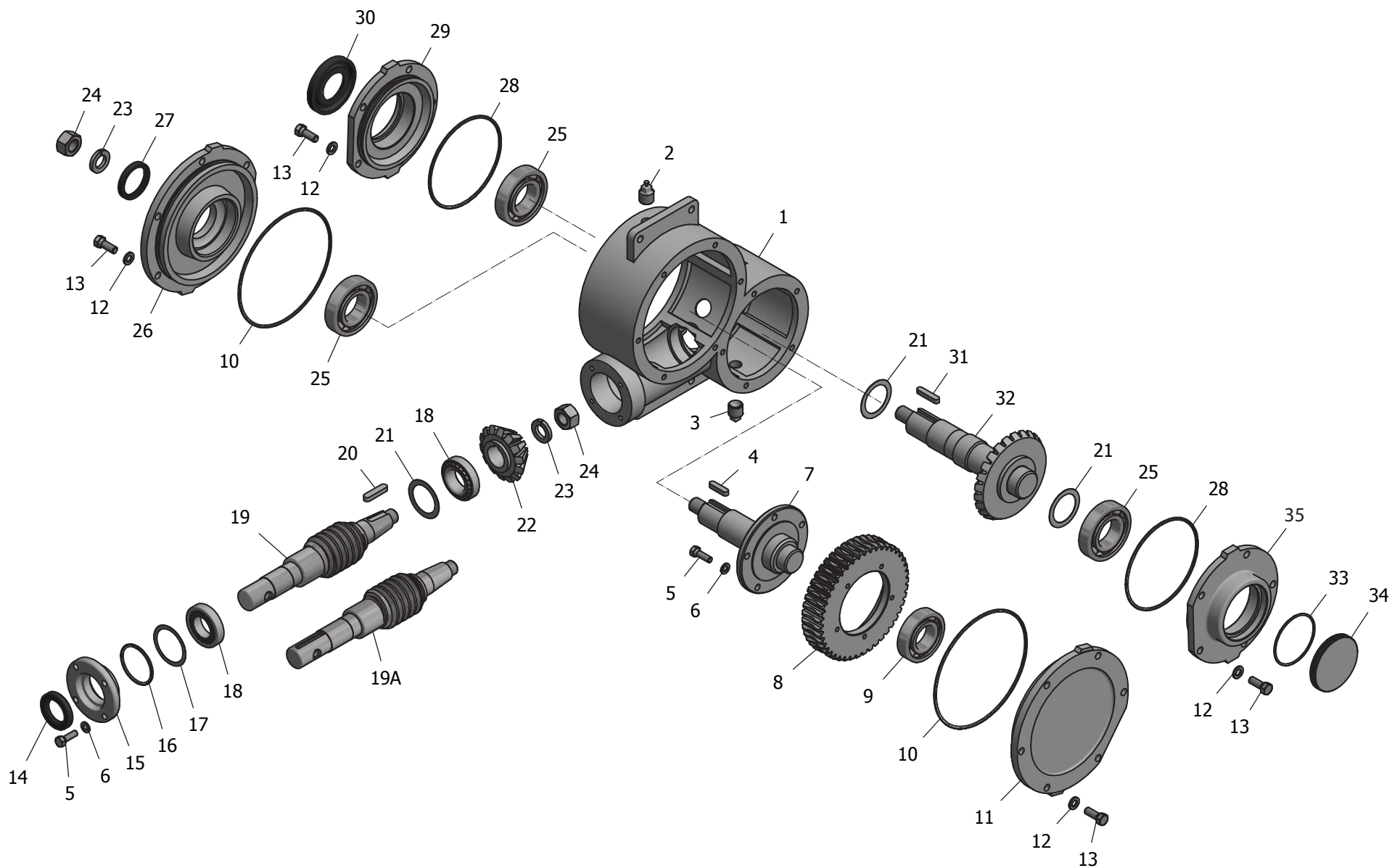
<b>Nº</b>	<b>CÓDIGO</b>	<b>DESCRIÇÃO</b>	<b>QTD.</b>
1	2190001350	PORCA SEXTAVADO 3/4 NF	1
2	2030001035	ARRUELA DE PRESSAO 3/4 MEDIA	1
3	2030001043	ARRUELA LISA 3/4	1
4	6750002260	ENGRENAGEM 28 DENTES ASA 60 (30X40X1/4)	1
5	2190001351	PORCA SEXTAVADO 3/8 NC	8
6	2030001036	ARRUELA DE PRESSAO 3/8 PESADA	9
7	6750015318	MANCAL M-80 P/ ROLAMENTO 6208	1
8	2150001283	PARAFUSO SEXTAVADO 3/8 X 1.1/4NC	8
9	2220001402	ROLAMENTO 6208 2RS	1
10	6750002467	CHAVETA 5/16 x 38mm	1
11	6750002926	CILINDRO ESPARRAMADOR C/ EIXO P/ M-505/515	1
11A	6750004766	CILINDRO ESPARRAMADOR C/ EIXO P/ M-570	1
12	2220001400	ROLAMENTO 6206 2RS	1
13	6750002753	MANCAL M-26 (ROL.6206)	1
14	6750008708	ARRUELA 3/8 X 10 X5MM	1
15	2150001291	PARAFUSO SEXTAVADO 3/8 X 3/4 NC	1





# CATÁLOGO DE PEÇAS

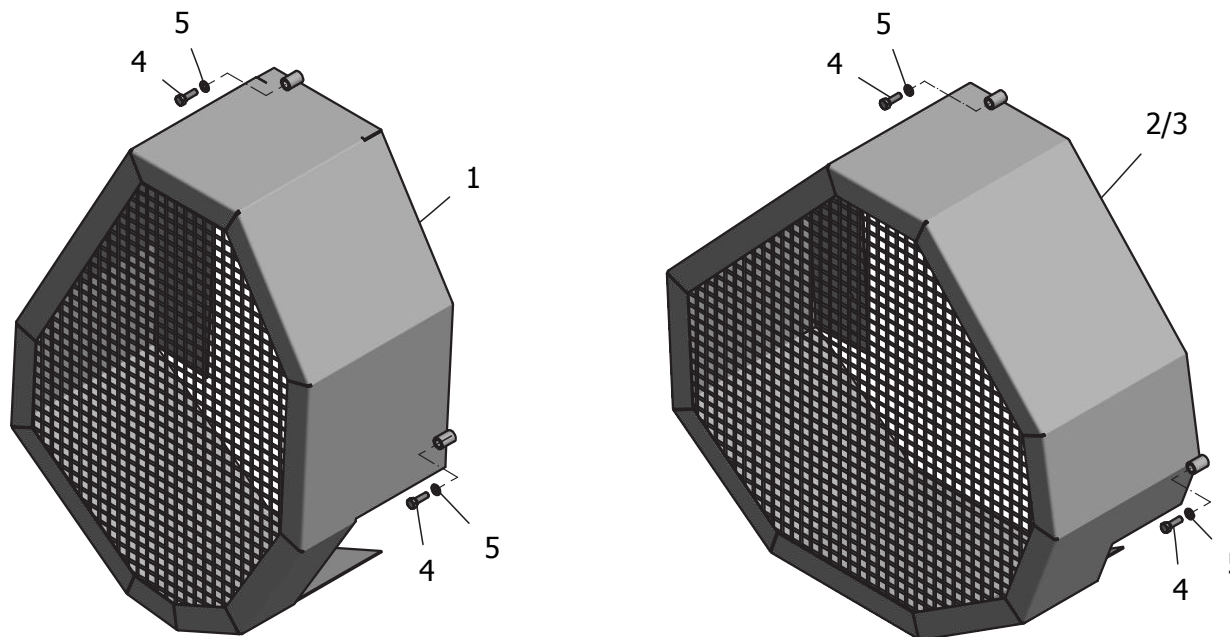
## Redutor





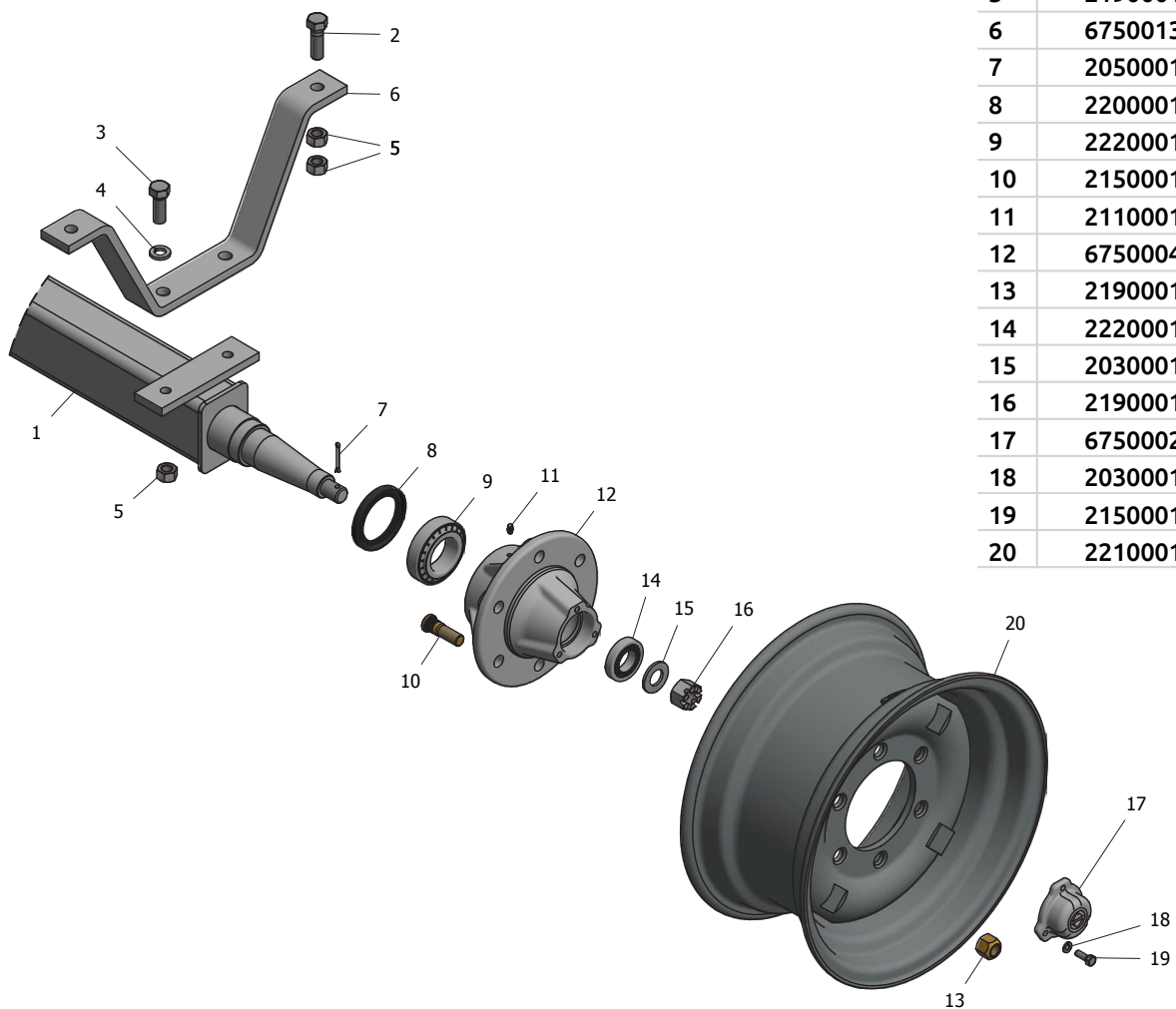
Nº	CÓDIGO	DESCRIÇÃO	QTD.
1	6750002417	CARCACA CRC 45	1
2	6750006022	BUJAO 1/2 COM RESPIRO	1
3	2090003511	PLUG GALVANIZADO DE 1/2	1
4	6750008709	CHAVETA 3/8 x 40mm	1
5	2150001297	PARAFUSO SEXTAVADO 5/16 X 1 NC	9
6	2030001037	ARRUELA DE PRESSAO 5/16 MEDIA	9
7	6750002217	EIXO EX 24 C/ CHAVETA	1
8	6750002166	COROA Z-45 ESQUERDA	1
9	2220001401	ROLAMENTO 6207 2RS	1
10	2020001015	ANEL O RING 2260	2
11	6750003739	TAMPA TP-15	1
12	2030001043	ARRUELA LISA 3/4	22
13	2150001280	PARAFUSO SEXTAVADO 3/8 X 1 NC	22
14	2200001382	RETENTOR 1377 B	1
15	6750003088	TAMPA TP-7 (ABERTO) M-535D	1
16	2020001007	ANEL O RING 2226	1
17	2030001030	ARRUELA CALCO 0.50 X 48.5 X 59.0	2
18	2220001405	ROLAMENTO 67048/10	2
19	6750002496	EIXO SEM FIM EX 12 ESQUERDA	1
19A	6750002167	EIXO S/ FIM EX-12 ESQ C/ FURO E CHAVETA P/ M-570	1

Nº	CÓDIGO	DESCRIÇÃO	QTD.
20	6750008710	CHAVETA 5/16 x 1/4 x 32mm	1
21	2030001029	ARRUELA CALCO 0.50 X 41.2 X 55.6	4
22	6750002221	PINHAO Z-14	1
23	2030001035	ARRUELA DE PRESSAO 3/4 MEDIA	2
24	2190001350	PORCA SEXTAVADO 3/4 NF	1
25	2220001402	ROLAMENTO 6208 2RS	3
26	6750002216	TAMPA TP 21	1
27	2200001391	RETENTOR 1988 BRG	1
28	2020001012	ANEL O RING 2249	2
29	6750002416	TAMPA TP-34 PREP. P/ RETENTOR	1
30	2200001377	RETENTOR 0913 BR	1
31	6750002467	CHAVETA 5/16 x 38mm	1
32	6750002708	EIXO DA COROA CONICA Z-25	1
33	2020001003	ANEL O RING 2150	1
34	6750004961	TAMPAO	1
35	6750017694	TAMPA TP-34 PREP. P/TAMPAO	1

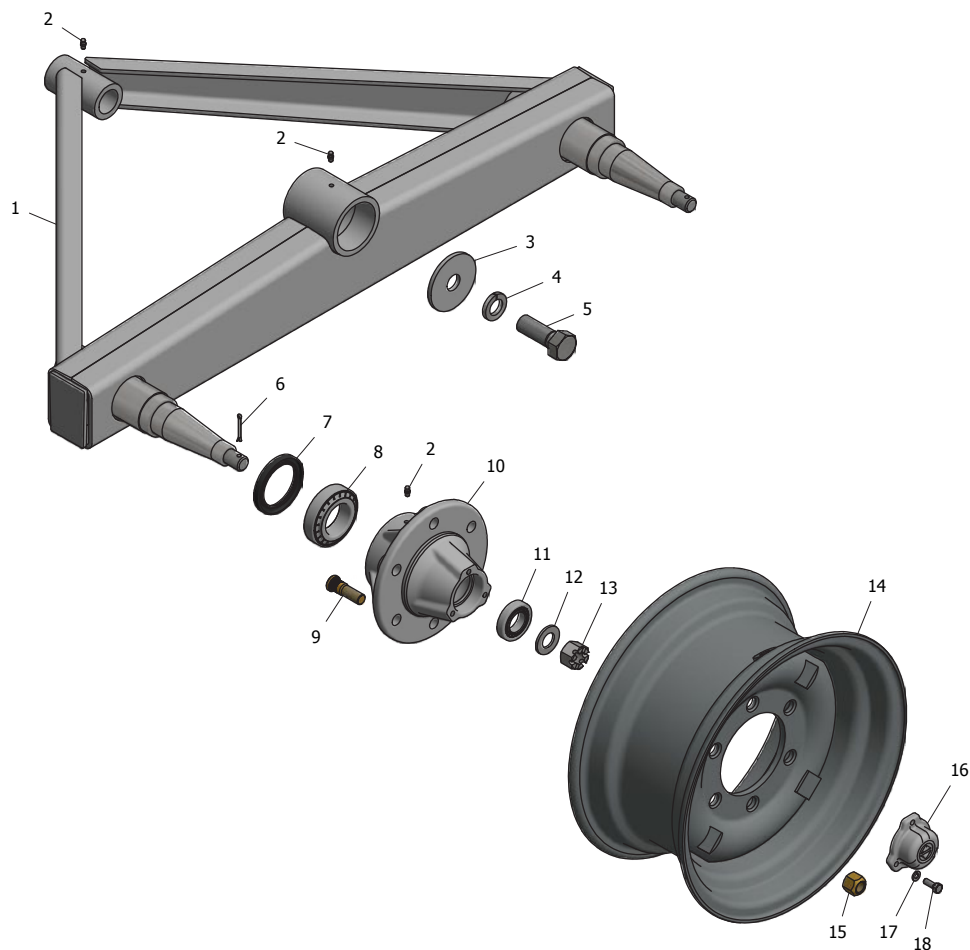


Nº	CÓDIGO	DESCRIÇÃO	QTD.
1	6750007955	CAPA DA CORRENTE M-505	1
2	6750009402	CAPA DA CORRENTE M-515	1
3	6750009403	CAPA DA CORRENTE M-570	1
4	2150001307	PARAFUSO SEXTAVADO 5/16 X 7/8 NC	3
5	2030001037	ARRUELA DE PRESSAO 5/16 MEDIA	3





Nº	CÓDIGO	DESCRIÇÃO	QTD.
1	6750013323	EIXO DA RODA P/ M-505/515	1
2	2150001313	PARAFUSO SEXTAVADO 5/8 X 2 NC	4
3	2150001311	PARAFUSO SEXTAVADO 5/8 X 1.3/4 NC	4
4	2030001038	ARRUELA DE PRESSAO 5/8 MEDIA	4
5	2190001354	PORCA SEXTAVADO 5/8 NC	4
6	6750013576	V DA RODA	2
7	2050001072	CONTRA PINO 1/8 X 1.1/2	2
8	2200001373	RETENTOR 0334 BAG	2
9	2220001395	ROLAMENTO 32210	2
10	2150001264	PARAFUSO RODA 5/8 216 R	12
11	2110001247	GRAXEIRA 5/16 NF RETA	2
12	6750004957	CUBO C-91 (S/ TAMPA E S/ PARAFUSO)	2
13	2190001342	PORCA RODA 5/8	12
14	2220001405	ROLAMENTO 67048/10	2
15	2030001048	ARRUELA LISA 7/8	2
16	2190001340	PORCA CASTELO 7/8 NF	2
17	6750002736	TAMPA DO CUBO C-91	2
18	2030001037	ARRUELA DE PRESSAO 5/16 MEDIA	6
19	2150001307	PARAFUSO SEXTAVADO 5/16 X 7/8 NC	6
20	2210001393	RODA AGRICOLA 5.5 X 16 X 8MM C/ 6 FUROS	2



Nº	CÓDIGO	DESCRIÇÃO	QTD.
1	6750013413	BALANCIM P/ M-570	2
2	2110001247	GRAXEIRA 5/16 NF RETA	6
3	6750013414	TAMPA DO BALANCIM P/ M-570	2
4	2030001033	ARRUELA DE PRESSAO 1 MEDIA	2
5	2150001265	PARAFUSO SEXTAVADO 1 X 2.1/4 UNS C 14 FIOS	2
6	2050001072	CONTRA PINO 1/8 X 1.1/2	4
7	2200001373	RETENTOR 0334 BAG	4
8	2220001395	ROLAMENTO 32210	4
9	2150001264	PARAFUSO RODA 5/8 216 R	24
10	6750004957	CUBO C-91 (S/ TAMPA E S/ PARAFUSO)	4
11	2220001405	ROLAMENTO 67048/10	4
12	2030001048	ARRUELA LISA 7/8	4
13	2190001340	PORCA CASTELO 7/8 NF	4
14	2210001393	RODA AGRICOLA 5.5 X 16 X 8MM C/ 6 FUROS	4
15	2190001342	PORCA RODA 5/8	24
16	6750002736	TAMPA DO CUBO C-91	4
17	2030001037	ARRUELA DE PRESSAO 5/16 MEDIA	12
18	2150001307	PARAFUSO SEXTAVADO 5/16 X 7/8 NC	12



Estrada do Minami, Km 01  
Biritiba Mirim / SP  
CEP 08940.000  
Tel. 11 4692.1716 | 11 2500.2828  
minami@minami.ind.br

**WWW.MINAMI.IND.BR**

ACOMPANHE NOSSAS REDES

  minami.maquinas